

УДК 621.396

ПРЕИМУЩЕСТВА И ПЕРСПЕКТИВЫ РАЗВИТИЯ МИКРОВОЛНОВЫХ РАСПРЕДЕЛИТЕЛЬНЫХ СЕТЕЙ НА ОСНОВЕ ТЕХНОЛОГИЙ МИТРИС И DOCSIS



Т.Н. НАРЫТНИК

СП «Институт электроники и связи Украинской академии наук»

П.Я. КСЕНЗЕНКО, П.В. ХИМИЧ

Частное акционерное общество «РОКС»

Abstract – Current trends of wireless backhaul networks development are presented in article and advantages from wireless access technology use in the microwave range are considered. It is shown that the decisive factor promoting more widespread introduction of the microwave backhaul networks is the increase in their capacity both in the direct and return channels therefore microwave networks start getting into that area which was occupied earlier undivided by decisions on the basis of an optical fibre. Tandem creation on the basis of MITRIS and DOCSIS technologies allows to making break in the field of microwave backhaul networks. Prospects of their further development in respect of increase in a network capacity as a whole and progressing increase in capacity of the return channel in particular which follow from alleged further improvement of the DOCSIS standard are specified also. Thus the increase in capacity becomes possible thanks to application of the channel bonding method and at the expense of CMTS architecture improvement in the modular construction direction higher flexibility and reliability of system as a whole is reached. As a result of the conducted researches the advantages which are a consequence of modular CMTS creation which are most distinctly shown when using CMTS DOCSIS together with the radio access equipment on the basis of the MITRIS domestic technology are established. Thus experience of the MITRIS technology application at creation of the MAN networks may to be use fully.

Анотація – Запропоновано спосіб збільшення пропускної здатності мікрохвильових розподільчих мереж на основі технології МІТРИС шляхом використання переваг, що притаманні технології DOCSIS на сучасному етапі розвитку. Вказані перспективи вдосконалення подібних мереж при подальшому розвитку технології DOCSIS.

Аннотация – Предложен способ увеличения пропускной способности микроволновых распределительных сетей на основе технологии МИТРИС путем использования преимуществ, присущих технологии DOCSIS на современном этапе развития. Показаны перспективы совершенствования подобных сетей по мере развития технологии DOCSIS.

Введение. Повышение требований к беспроводным распределительным сетям и причины роста их актуальности

Одним из перспективных направлений развития телекоммуникаций [1-4] является то, что в дополнение к традиционным проводным медным и оптоволоконным распределительным сетям (backhaul) операторы широкополосных беспроводных сетей передачи данных начинают все более активно использовать беспроводные микроволновые распределительные сети. Расширение существующих сетей происходит за счет развертывания многочисленных новых ячеек малых размеров, которые дополнительно нагружают существующие сети backhaul, в том числе точки присутствия оптоволоконных сетей и системы управления объединенной инфраструктурой в местах появления новых ячеек. Все это требует дальнейшего увеличения пропускной способности сетей backhaul. Развитие сетей может идти по пути создания вариантов беспро-

водных сетей backhaul на новых частотах, в том числе микроволновых сетей, работающих в режиме «прямой видимости», и использования малогабаритных и экономичных сетевых интерфейсов.

В последние годы наблюдается стремительный прогресс пользовательских устройств. Появились недорогие цифровые камеры с поддержкой разрешения 10+мегапикселей, являющиеся источником высокоскоростных потоков данных, которые должны быть переданы по upstream. Другим источником генерируемого в быту контента являются цифровые камкордеры, которые по мере уменьшения их цены начинают использоваться все чаще. Они создают движущиеся цифровые изображения, которые для своей передачи могут потреблять львиную долю трафика upstream. В дополнение к этим пользовательским устройствам появился ряд недорогих сетевых видеокамер (webcam), за счет которых резко увеличилось количество услуг, передаваемых по Интернету, таких как видеотелефон, видеонаблюдение и «камеры-няни». Многие домохозяйства используют эти сетевые камеры для создания комбинированных систем мониторинга и охраны дома. При этом и камкордеры, и сетевые камеры генерируют значительный объем непрерывного трафика в обратном канале.

Социальные сети – еще один ресурс, повышающий требования к обратному каналу. Наш мир становится в высшей степени взаимодействующим под влиянием технологий, позволяющих передавать на сотовые телефоны текстовые сообщения и Интернет-сообщения социальных сетей, таких как Facebook, MySpace и YouTube. Тенденция к объединению социальных сетей с производимыми в домах цифровыми изображениями и контентом видео приводит к экстенсивному росту их доли в трафике upstream. Другим стимулирующим увеличение трафика upstream фактором будет дальнейшее ускорение этих тенденций, которое объясняется легкостью использования домашних устройств, обусловленной внедрением таких протоколов как Universal Plug and Play (UPnP) или Digital Living Network Alliance (DLNA). За счет использования этих протоколов даже не знакомым с техникой людям, таким как домохозяйки, становится проще соединяться и получать контент. Так создается огромный объем генерируемого пользователем контента, который, в конечном счете, составит большую часть услуг Интернета.

Не случайно ответом на растущие запросы рынка стало быстрое развитие беспроводных сетей backhaul. В последние годы они стали оказывать сильное влияние на рынок распределительных сетей. Росту доходов, получаемых при внедрении беспроводных решений, способствуют три основных составляющих их успеха, а именно: использование метода TDM; использование радиооборудования, работающего в пакетном режиме; или использование гибридного оборудования, основывающегося на пакетном режиме. По данным фирмы Dell'Oro Group, благодаря этим преимуществам наблюдается стабильный рост доходов операторов. Роль лидера в развитии работающих в пакетном режиме микроволновых систем backhaul взяла на себя компания Alcatel-Lucent, с которой конкурируют Nokia Siemens Network и DragonWave.

За счет увеличения числа операторов беспроводных сетей, переходящих с целью поддержки их 4G сетей типа LTE к использованию основанных на пакетном режиме сетей backhaul, микроволновый сегмент рынка обещает еще большее развитие.

Таким образом, главными требованиями времени, предъявляемыми к сетям backhaul, становятся как повышение пропускной способности сети вообще, так и прогрессирующее повышение пропускной способности обратного канала, в частности.

В данной статье представлены возможности микроволновых сетей backhaul, основывающихся на технологиях МИТРИС [9] и DOCSIS 3.0, использование которых для решения указанных задач, как нам представляется, является перспективным. Вклад технологии МИТРИС [5-9] состоит в большой информационной емкости радиоканала и высокой энергетической эффективности. В соединении с предоставляемыми технологией DOCSIS 3.0 новыми возможностями в организации прямого и обратного каналов эти качества МИТРИС позволяют создать эффективную микроволновую сеть backhaul.

I. Сравнение возможностей микроволновых сетей backhaul с возможностями сетей на основе других технологий

Если попытаться проанализировать эволюцию проводных и микроволновых решений для сетей backhaul, то наиболее наглядно ее можно представить в координатах стоимости и емкости, как это показано на рис. 1. Микроволновая сеть Ethernet выступает как современное решение, поскольку при растущей емкости ее стоимость значительно ниже стоимости решений на основе оптоволоконна.

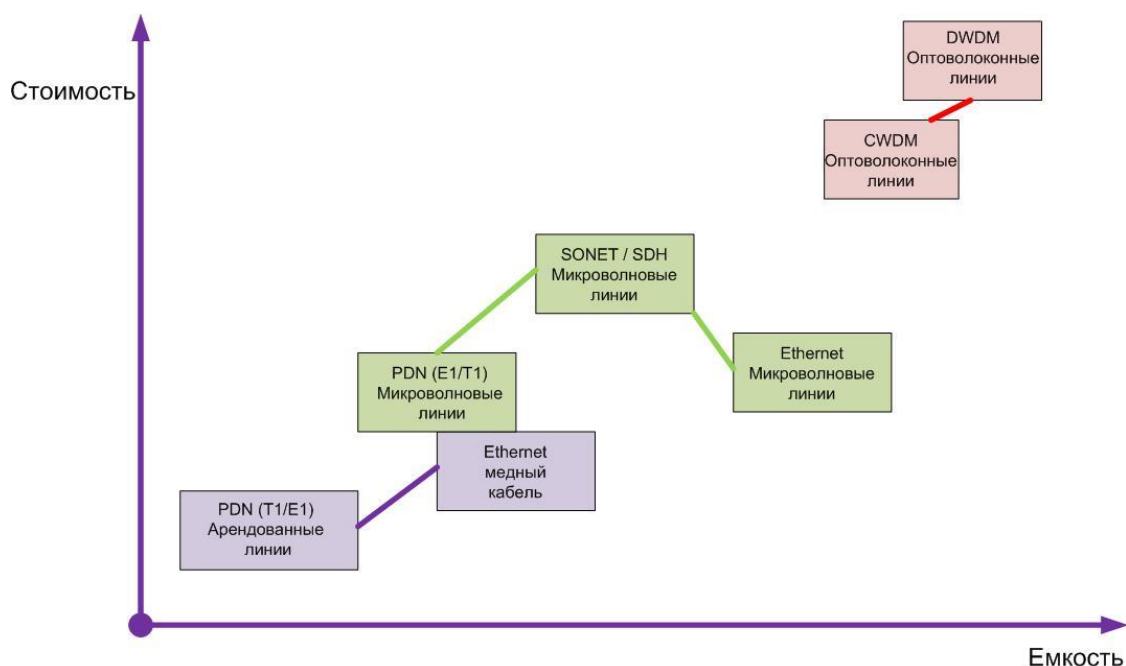


Рис. 1. Эволюция сетей backhaul, основывающихся на различных технологиях

Информационная емкость сетей на основе медного кабеля, разработанных для поддержки сервисов E1 и DS1, не превышает 1,5–2 Мбит/с, поэтому они не способны поддерживать требования широкополосных технологий 3G и развивающихся технологий LTE/4G. Семейство технологий xDSL было задумано как эффективное решение для разгрузки трафика данных, но эти технологии были со временем вытеснены

технологиями на основе оптоволокна.

Многообещающей альтернативой для сетей на основе медного кабеля являются микроволновые сети backhaul, созданные на основе инфраструктуры мультисистемного оператора – Multiple System Operator (MSO), в которых используется обладающая высокой информационной емкостью технология DOCSIS 3.0. Эффективность внедрения микроволновых сетей сильно зависит от особенностей местности, в которой они создаются, и от имеющейся в этом месте инфраструктуры коммуникаций. Региональные отличия зависят от многих факторов, которые включают в себя возможности оборудования, доступность спектра и стоимость лицензий, наличие существующих ресурсов сетей на основе медного и оптоволоконного кабеля и степень рассеяния сетей в географическом пространстве. Микроволновый спектр, например, является более дорогим в Европе, чем, скажем, в Африке, где регуляторные требования являются менее жесткими, а радиочастотный спектр более доступен.

Микроволновые сети backhaul могут обеспечить достаточно широкую полосу для предоставления любых сервисов, которые могут передаваться сетями Ethernet или TDM, и любые емкости, вплоть до нескольких Гбит/с для одного канала, а при их масштабировании за счет использования технологии объединения нескольких каналов они могут достичь пропускной способности на уровне десяти Гбит/с. В отличие от решений на основе оптоволокна микроволновые сети могут быстро развертываться, обеспечивая большую экономичность в расчете на единицу информации, передаваемой в единицу времени.

Для операторов мобильных сетей главным смыслом, оправдывающим внедрение микроволновых сетей backhaul, является низкая цена владения. За малыми исключениями, микроволновые сети backhaul де-факто являются наилучшим решением для агрегации трафика мобильных сетей, включающего сервисы видео, голоса и передачи данных.

Успешность микроволновых сетей во многом определяется оборудованием, ответственным за организацию работы сети и эффективность использования радиочастотного спектра, т. е. на уровне MAC и на РНУ-уровне. С этой точки зрения технология DOCSIS 3.0 представляется очень перспективной. В табл. 1 приведены параметры головной станции кабельных модемов (CMTS) операторского класса, предназначенной для построения конвергентных сетей высокой надежности.

Высокая надежность системы (ее коэффициент готовности равен 99,999%) достигается за счет особой архитектуры, предполагающей способность системы к самовосстановлению, а также позволяющей проводить обслуживание оборудования без перерыва в предоставлении услуг. Головная станция допускает резервирование модулей управления и маршрутизации, а также модулей доступа в кабельную сеть и блоков питания. Система также предполагает поддержку модуля прямых каналов eXtended Downstream Cable Access Module (XD CAM), обеспечивающего до 24-х (Annex A) или до 32-х (Annex B) прямых каналов. Также обеспечивается поддержка многоадресной передачи IP-видео (мультикастинг), маршрутизации на основе Policy Based Routing, а также поддержка IPv6, балансировка нагрузки и расширенных возможностей классификации трафика.

Таблица 1. Технические характеристики CMTS DOCSIS 3.0

RF Прямой канал	Диапазон частот, МГц	91-999 (DOCSIS 3.0); 112-999 (Euro-DOCSIS 3.0)
	Модуляция	64 или 256 QAM
	Пропускная способность (max), Мбит/с	от 30,34 (6MHz, 64QAM) до 56,62 (8MHz, 256QAM)
	RF Выходной уровень, дБмВ	+41 ... +60
RF Обратный канал	Диапазон частот, МГц	5-65 (DOCSIS 3.0) 5-65 (EuroDOCSIS 3.0)
	Модуляция	QPSK; 16 QAM, 32 QAM, 64 QAM
	Пропускная способность (max), Мбит/с	До 30,72
	RF Выходной уровень, дБмВ	-16 ÷ 29
Интерфейсы	RF интерфейсы	Внешний разъем F-типа
	Сетевой интерфейс	10 портов SFP и 1 порт XFP на один модуль RCM
	Питание	Резервируемое питание постоянным напряжением: -48В (от -44В до -72В), либо питание переменным напряжением
	Потребляемая мощность max	2500 Вт (макс. 2800 Вт) при питании постоянным напряжением -48 В
Физические параметры	Рабочая температура, °С	5 ÷ 40
	Температура хранения, °С	-40 ÷ 70
	Рабочая влажность (min – max)	5 ÷ 85% (без конденсации)
	Размеры (В x Д x Г), см	62,2 x 44,2 x 50,8
	Масса, кг	80,9

Система поддерживает объединение до 8-ми прямых и до 4-х обратных каналов с шифрованием VPI/VPI+. К примеру, объединение 8-ми прямых каналов позволит оператору обеспечить пропускную способность в направлении абонента свыше 300 Мбит/с для DOCSIS 3.0 и свыше 400 Мбит/с для EuroDOCSIS 3.0.

II. Преимущества, достигаемые в системе, в которой используется оборудование DOCSIS 3.0, за счет усовершенствования архитектуры CMTS и применения метода объединения каналов

Преимущества, достигаемые за счет применения архитектуры M-CMTS

Следующим этапом развития устройств DOCSIS 3.0 можно считать разработку CMTS, имеющего модульное построение (M-CMTS). При модульном построении аппаратные средства, отвечающие за физический уровень (PHY), сосредоточены в отдельном элементе сети, а именно, в независимом блоке edge quadrature amplitude modulation (EQAM), в то время как обработка пакетов до Уровня 2 и более (DOCSIS) производится в шасси M-CMTS (см. рис. 2).

Согласно спецификации CableLab для архитектуры M-CMTS в блок Edge QAM вносятся изменения, которые требуют, чтобы он был DOCSIS-совместимым и синхронизировался с подсистемой DOCSIS по времени.

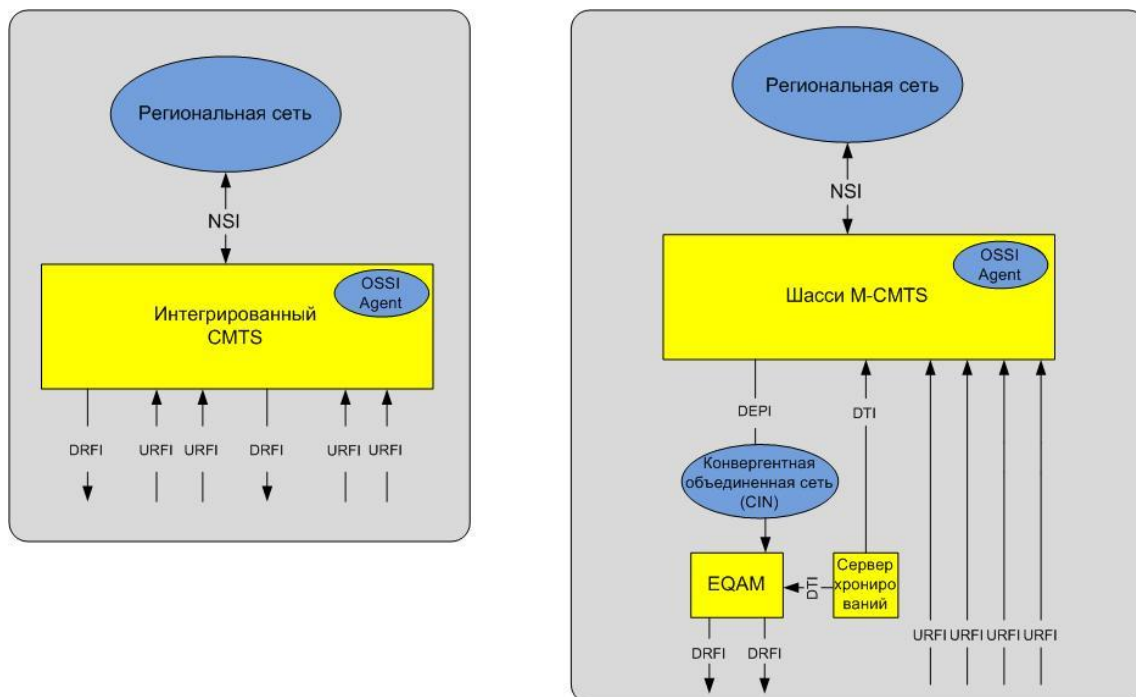


Рис. 2. Интегрированный CMTS (I-CMTS)

Интегрированный CMTS (I-CMTS) – это устройство, построенное на одном шасси, которое реализует все функции, которые предусмотрены спецификацией для CMTS системы DOCSIS 3.0. Оборудование для формирования радиоканалов и upstream, и downstream также интегрировано в состав оборудования этого шасси. В модульном CMTS (M-CMTS) эти функции реализуются несколькими частями системы, что дает возможность легче ее модернизировать. Функции обработки upstream сосредоточены в шасси M-CMTS, а функции обработки downstream вынесены в отдельный блок, называемый блоком EQAM. При дальнейшем росте сети и внедрении

новых сервисов начинают проявляться преимущества архитектуры EQAM. За счет использования архитектуры EQAM операторы могут в долгосрочной перспективе уменьшить затраты на развитие своей системы, т. к. при расширении сети смогут использовать менее дорогостоящие элементы, поскольку одно шасси M-CMTS может поддерживать сразу несколько блоков EQAM.

Обычно в архитектуре M-CMTS временная синхронизация достигается за счет обнаружения картой DTSS информации о времени, полученной от сервера хронирования DTI, который распространяет эту информацию по всему CMTS.

В состав M-CMTS входят следующие компоненты:

- EQAM (Блок Edge QAM) – система, имеющая на входе несколько интерфейсов гигабитного Ethernet (GE), а на выходе – несколько модуляторов QAM и повышающих преобразователей;
- шасси M-CMTS содержит DS MAC и все необходимые программы для инициализации и работы всей системы DOCSIS;
- сервер хронирования системы (DTI – DOCSIS Timing Interface) обеспечивает все элементы M-CMTS сигналом опорной частоты 10,24 МГц и временной меткой;
- схема управления ERM (Edge Resource Manager) управляет процессом динамического выделения ресурсов канала QAM для зоны MAC CMTS.

На рис. 3 показана архитектура CMTS с использованием линейной карты кабельного интерфейса и одного объединенного широкополосного канала downstream (DS). В этом примере три DS RF канала объединены в один широкополосный канал. При необходимости возможно применение коммутатора гигабитного Ethernet. В других случаях, наоборот, интерфейс широкополосного гигабитного Ethernet (GE) линейной карты может быть прямо соединен с интерфейсом GE блока Edge QAM.

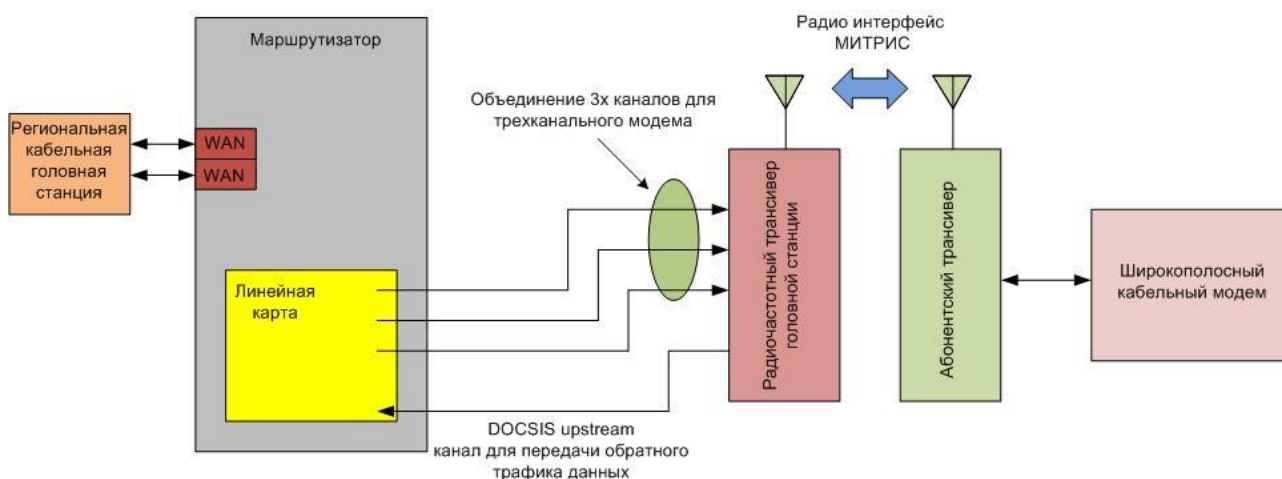


Рис. 3. Архитектура сети backhaul на основе МИТРИС и DOCSIS 3.0 с объединением нескольких каналов downstream.

Широкополосный кабельный модем принадлежит пользователю и взаимодействует с сетью доступа. Многие производители предлагают модемы, которые ин-

тегрированы с точками доступа сети Wi-Fi стандарта IEEE 802.11n, что позволяет уменьшить общее количество сетевого оборудования.

Решение DOCSIS 3.0 DS может использовать существующую сеть Multiple System Operator (MSO). Присутствующие в ней маршрутизаторы, которые используются в составе CMTS стандартов DOCSIS 1.x и DOCSIS 2.0, путем добавления блоков на аппаратном уровне и усовершенствования программного обеспечения могут быть приспособлены для работы в составе M-CMTS. Некоторые из устройств, входящих в существующий комплект QAM, которые используются для организации видео по запросу (VoD), при соответствующем усовершенствовании программного обеспечения могут быть применены в качестве блоков EQAM.

Операторы MSO могут пересмотреть инфраструктуру их сети, заменив существующие элементы оптоволоконной сети широкополосным кабелем и наоборот.

К преимуществам архитектуры M-CMTS следует отнести:

- низкую стоимость, малое потребление энергии и большую чувствительность блоков EQAM;
- меньшие затраты на внешние комплекты для формирования дополнительных каналов DS на PHY уровне. Такое решение экономичнее, чем размещение каналов DS QAM в шасси CMTS;
- снижение эксплуатационных затрат путем исключения повторного монтажа и необходимости прерывать обслуживание потребителей при подключении к новым системам.

Модульное построение M-CMTS очень выгодно при создании центральной станции микроволновой сети backhaul на базе МИТРИС, так как позволяет использовать в системе только одно шасси M-CMTS, которое поддерживает работу нескольких блоков Edge QAM. При этом количество блоков Edge QAM будет равно количеству секторов антенной системы. Такое построение является самым экономичным.

В CMTS с традиционной архитектурой добавление нисходящих (DS) RF каналов в широкополосный канал равнозначно добавлению многих восходящих каналов – upstream (US), поскольку их соотношение жестко закреплено. При модульном построении многие DS RF каналы могут быть добавлены в адаптер SPA (Wideband Shared Port Adapter) без необходимости в каком-либо добавлении каналов US. Такое независимое масштабирование DS каналов делает решение DOCSIS 3.0 для DS еще более гибким.

Мультисервисная архитектура с конвергенцией к triple-play

При использовании внешних блоков EQAM в структуре M-CMTS операторы MSO могут воспользоваться возросшими ресурсами сети для реализации сервисов VoD и построения широкополосной микроволновой сети. В модернизированном оборудовании некоторые из устройств EQAM могут использоваться и для VoD, и для широкополосных каналов данных, однако индивидуальные выходы для каналов QAM в блоке EQAM не могут быть выделены.

Для трафика данных DS в блоке EQAM используется широкополосный канал, включающий в себя один или несколько RF каналов. Входы для восходящих каналов (US) на линейных картах кабельного интерфейса используются для получения и обработки трафика US. Сервер хронирования DTI используется для передачи опорной частоты и метки синхронизации по времени.

В решении DOCSIS 3.0 традиционными кабельными интерфейсами каналов DS в шасси CMTS или DS каналов в блоках Edge QAM поддерживаются все привычные для DOCSIS 1.x или DOCSIS 2.0 сервисы, как показано на рис. 4. Допускается подключение транспортных потоков MPEG непосредственно к блоку EQAM, минуя шасси CMTS.

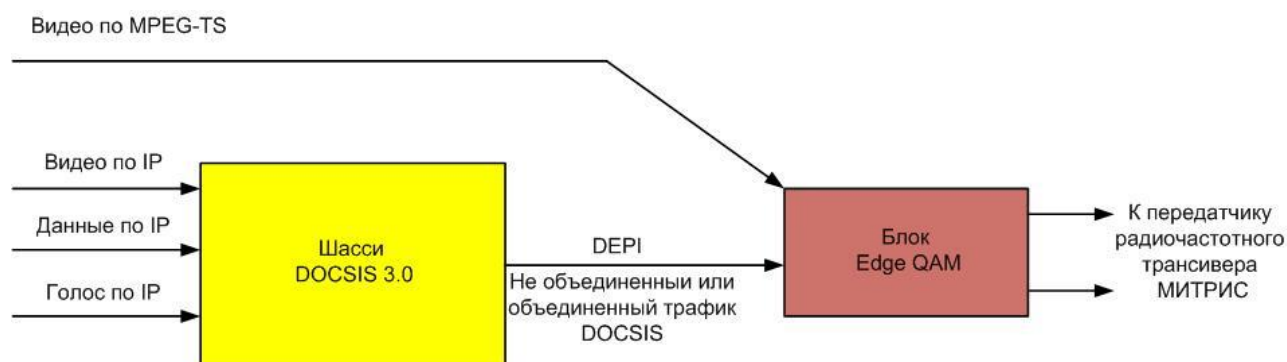


Рис. 4. Канал downstream системы M-CMTS при работе в мультисервисном режиме

Система поддерживает также мультисервисную архитектуру с конвергенцией к triple-play (сервисы голоса, данных и видео) в тех широкополосных каналах, которые выделены для обеспечения сервисов, поддерживаемых DOCSIS 3.0. Для всех сервисов используется одна и та же сеть IP/DOCSIS, которая использует один и тот же радиочастотный ресурс.

Описание коммутатора GE

Коммутатор гигабитного Ethernet (GE) представляет собой одно из разрешенных стандартом устройств, которое принимает пакеты DS от линейной карты или широкополосного адаптера SPA и передает пакеты к соответствующему блоку EQAM. Коммутатор GE используется для таких целей:

- концентрация трафика, полученного по многим линиям GE, в небольшом количестве линий GE перед передачей по оптоволоконной линии к блокам EQAM;
- резервирование по схеме 1+1 и N+1 линий DS Gigabit Ethernet;
- мультиплексирование широкополосного трафика DOCSIS и трафика видео для некоторых отдельных блоков EQAM.

Коммутатор GE необходим в составе M-CMTS при таких сценариях:

- если более чем два блока EQAM необходимы для двух широкополосных адаптеров SPA, то для соединения этих SPA с блоками EQAM потребуется коммутатор GE;

- если трафик VoD и широкополосных RF каналов формируется в одном и том же блоке EQAM, то потребуется коммутатор GE.

Если RF каналы, предназначенные для получения широкополосного канала, конфигурируются при помощи команд IOS в маршрутизаторе, то команды для RF канала с возможными ключами MAC-адресов задают на коммутаторе MAC-адреса для интерфейсов следующего пролета в случае, если этот коммутатор является коммутатором Уровня 2. Команда RF канала, содержащая IP-ключи на коммутаторе и IP-адреса на блоке EQAM, используется для маршрутизации трафика DS в RF канале по корректному назначению.

На рис. 5 показан пример использования виртуальных локальных компьютерных сетей (VLAN) для широкополосного соединения нескольких блоков EQAM с адаптерами DS SPA шасси CMTS при участии коммутатора GE. Широкополосный SPA1 использует входы QAM на блоках EQAM A и EQAM B. Широкополосный SPA2 использует вход QAM блока EQAM C.

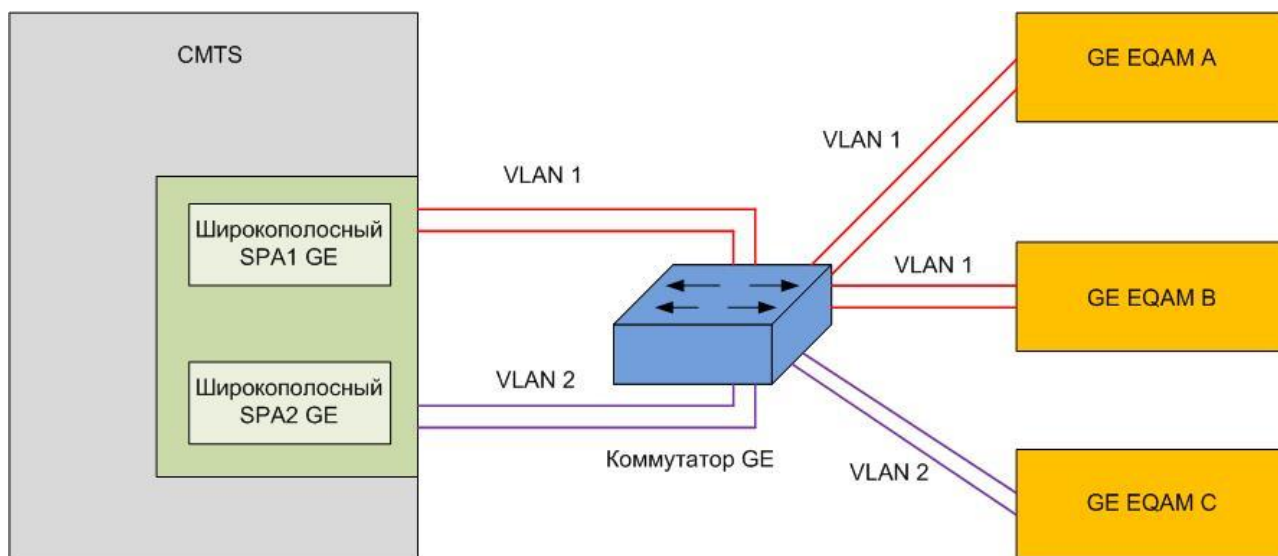


Рис. 5. Коммутатор GE. Пример использования виртуальных локальных сетей (VLAN)

Интерфейсы сервера синхронизации по времени

Сервер DTI осуществляет интерфейс с имеющимися блоками EQAM и картой хронирования и управления DTCC в M-CMTS. Это позволяет реализовать связь между M-CMTS, блоками EQAM и кабельными модемами путем синхронизации по времени и частоте этих трех устройств на наносекундном уровне в соответствии с требованиями стандарта DOCSIS 3.0.

Шасси M-CMTS синхронизируется с блоками EQAM с целью планирования, коррекции и врезки временных меток MPEG для видео. Каждый кабельный модем

принимает сигналы синхронизации от блока EQAM, поэтому он работает синхронно с другими кабельными модемами, передавая пакеты обратно к приемнику US.

Параметры блока Edge QAM (EQAM)

Блок EQAM получает по IP-сети широкополосный трафик, такой как MPEG-TS, на свой интерфейс GE и инкапсулирует L2TP как кадры внешнего PHY интерфейса DEPI (Downstream External PHY Interface). Блоки EQAM не вовлечены в активное управление полосой или параметрами QoS широкополосных каналов. Точно так же блоки EQAM не воспринимают и IP-адресации, которую используют широкополосные кабельные модемы.

Каждый M-CMTS, если требуется, может поддерживать работу нескольких блоков EQAM. Интерфейсы DEPI вместе с блоками EQAM и линейной картой M-CMTS используются для инкапсуляции кадров, которые предназначены для синхронизации блоков EQAM, в режиме DOCSIS-MPEG Transport по IP прямо в пакеты для каналов QAM.

Каждый взаимодействующий с блоком EQAM канал DS – это элементарный канал, воспринимающий его как модульно-кабельный интерфейс, который должен транспортировать трафик, используя DEPI. Общая полоса одного канала QAM может быть произвольным образом распределена между одним или несколькими широкополосными или узкополосными каналами. При образовании в CMTS широкополосного канала, он использует несколько специальных логических RF каналов на адаптере SPA. Каждый RF-канал ассоциируется с выходом QAM на блоке EQAM. Полоса RF канала может распределяться между одним или несколькими широкополосными каналами до тех пор, пока общая полоса, выделенная для RF канала (или канала QAM), не будет использована на все 100%.

Каналы QAM в одном блоке EQAM не обязательно должны быть соседними и могут быть произвольно распределены по спектру downstream. Если некоторые из сигналов QAM будут постоянно предназначаться не для DOCSIS, то кабельный модем DOCSIS 3.0 будет обрабатывать только те каналы, которые предназначены ему.

Преимущества, достигаемые за счет объединения каналов

Сердцевиной стандарта DOCSIS 3.0 является принцип объединения каналов. Путем объединения четырех каналов downstream на физическом (PHY) уровне можно получить общую пропускную способность до 170 Мбит/с, а при объединении четырех каналов upstream на PHY-уровне достигается общая пропускная способность 120 Мбит/с. В стандарте DOCSIS 3.0 по-прежнему для передачи данных downstream на PHY-уровне используются модуляция и кодирование по спецификации DVB-C, а также продолжает использоваться модуляция QAM в канале upstream, утверждаясь как стабильный метод передачи данных. Ранние версии стандарта – DOCSIS 1.0/1.1 поддерживали в одном канале upstream пропускную способность 10 Мбит/с. DOCSIS 2.0 утроил этот показатель, поддерживая практически одинаковую скорость данных

для downstream и upstream. В DOCSIS 3.0 выделяются, по меньшей мере, по четыре объединенных канала и для downstream, и для upstream. Максимальное количество объединяемых каналов DS – восемь.

Применения для голоса и видео очень критичны ко времени прохождения трафика, так как джиттер и средняя задержка могут сильно повлиять на восприятие информации конечным пользователем. Задержку и джиттер можно минимизировать за счет применения метода объединения каналов, разрешающего передавать один поток данных одновременно по нескольким каналам, в результате чего данные передаются эффективнее, чем по одному сверхширокополосному каналу. Ослабление влияния джиттера и задержки и возможность поддержки широкой полосы открывают дорогу для внедрения самых разных сервисов, требующих высоких скоростей передачи данных.

Применение метода объединения каналов вынуждает операторов сетей по-новому взглянуть на имеющуюся инфраструктуру. Операторы сетей backhaul должны четко представлять, каким образом будут распределяться данные, передаваемые по каналам upstream и downstream. При определении наборов каналов upstream и downstream DOCSIS 3.0 допускает определенную гибкость при их объединении в многоканальные группы, которые называются «сервисными группами» (Service Groups). Отдельные дискретные каналы downstream/upstream могут быть включены в любое количество сервисных групп в предположении, что будет необходимо последующее объединение на физическом уровне в концентраторах и мультиплексорах. На рис. 6 показан один из примеров того, как определенные наборы downstream и upstream каналов могут быть сформированы так, чтобы предназначаться для различных групп кабельных модемов (CM).

Новый метод управления сетью

В DOCSIS 3.0 реализован новый метод управления сетью, называемый IP Data Record/Streaming Protocol (IPDR/SP). Протокол основан на методе, подобном методу XML (Extensible Markup Language), который позволяет операторам передавать большой объем информации более эффективным путем. Хорошо известен стандартный метод SNMP (простой протокол сетевого управления), однако операторам необходим более эффективный метод для реализации обратной связи и управления сетью, а также более эффективный метод поиска и устранения неисправностей. Метод SNMP имеет ограничения и с точки зрения управления, и с точки зрения используемой полосы частот. Наоборот, метод IPDR/SP позволяет оператору управлять большой группой устройств и более эффективно получать информацию об их работе с меньшими ограничениями и при помощи более стандартизованного набора инструментов. Кроме того, метод IPDR/SD при непрерывной многоадресной работе позволяет частично разгрузить CMTS, передавая другому устройству часть тех дополнительных функций, которые являются следствием объединения каналов.

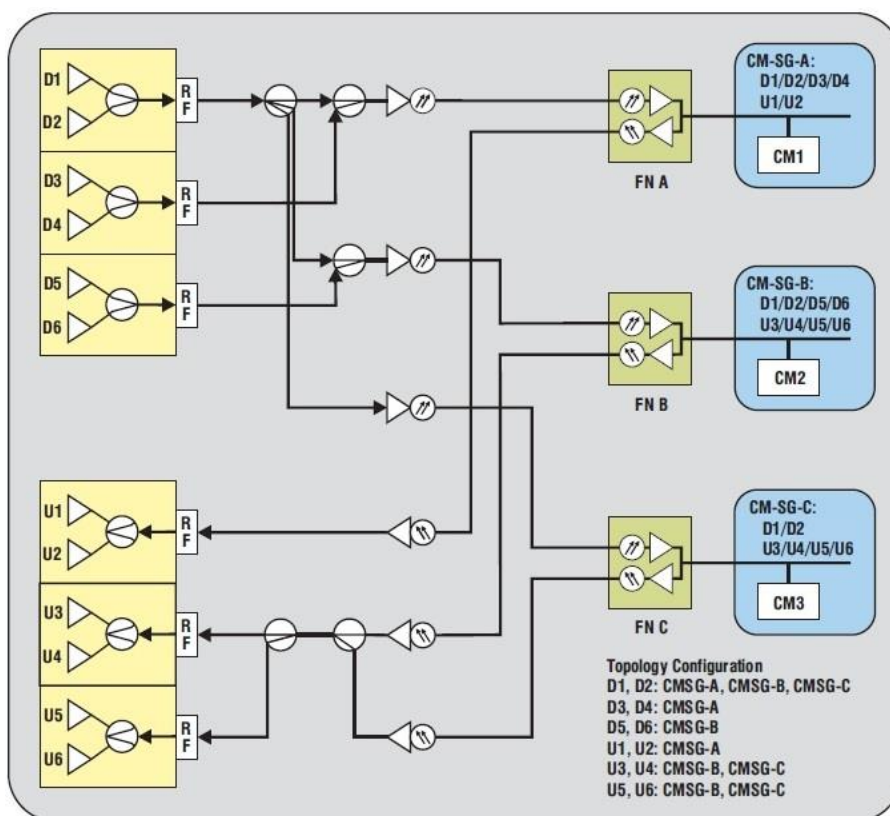


Рис. 6. Пример объединения каналов downstream и upstream и перераспределения их при формировании нескольких сервисных групп, предназначенных для кабельных модемов

Важные особенности обратного канала DOCSIS 3.0

Напомним, что во всех версиях DOCSIS для передачи в нисходящем направлении используются радиоканалы шириной 6 МГц (США) или 8 МГц (Европа). В восходящем направлении для DOCSIS 1.0/1.1 определены каналы шириной от 200 КГц до 3,2 МГц. Для DOCSIS 2.0 определена полоса upstream 6,4 МГц, но для совместимости с предыдущими версиями могут использоваться и каналы с меньшей шириной полосы. В оборудовании стандартов DOCSIS 2.0 и 3.0 в канале upstream поддерживаются модуляция 128 QAM и кодирование решетчатым кодом (trellis coded modulation).

В стандарт DOCSIS 3.0 внесены некоторые изменения, касающиеся частотного спектра, который поддерживается в канале upstream. В предыдущих версиях DOCSIS поддерживались диапазон upstream от 5 МГц до 42 МГц (65 МГц для EuroDOCSIS) и диапазон downstream от 88 МГц до 860 МГц. Для DOCSIS 3.0 диапазон upstream расширен сверху до 85 МГц, а диапазон downstream – до 1008 МГц. Это перераспределение спектра сделано с целью ликвидации дефицита полосы для upstream. В связи с этим некоторые моменты требуют более подробной проработки. Это в первую очередь относится к фильтрам дуплексера, линейным эквалайзерам, ступенчатым аттенуаторам и оценке опасности возникновения перегрузки в оборудовании подписчика (CPE). При перегрузке радиочастотных устройств сигналом расширение полосы upstream может заметно повлиять на электромагнитную совместимость прямого и обратного каналов за

счет возникновения гармоник сигналов, располагающихся в полосе от 42 МГц до 88 МГц, которая ранее для канала upstream не использовалась.

Максимальный уровень передаваемой кабельным модемом DOCSIS 2.0 мощности на один канал при модуляции 64QAM составляет 54 дБмВ. Максимальная мощность на один канал upstream для DOCSIS 3.0 равна 57 дБмВ, т. е. на 3 дБ больше.

III. Новые требования к полосе upstream, вызванные увеличением сервисной скорости

Скорость пакетов и непрерывная скорость

В продолжение всей истории развития вычислительной техники сети передачи данных были и остаются полезными тем, что обладают свойством статистического мультиплексирования. Если разделяемый между многими пользователями ограниченный ресурс используется в режиме, характеризующемся высокими пакетными скоростями, то у пользователей обычно возникает впечатление, что они имеют доступ к высокоскоростным сервисам. На самом деле процесс получения ими данных носит пульсирующий характер, а средняя или непрерывная скорость передачи данных оказывается значительно ниже, чем скорость в период прохождения пакета.

На сегодня типичный нисходящий канал для сервисов 10 Мбит/с может использоваться с соотношением по времени, равным 1%. Это значит, что в продолжение времени пиковой нагрузки каждый активный пользователь получит в среднем 100 Кбит/с. Восходящие каналы сегодня работают при скоростях данных, которые намного ниже сервисных скоростей и при более высоком соотношении по времени. Соотношение по времени в upstream – это главный фактор в конкуренции за разделяемые между пользователями потоки данных. При его определении надо также учесть значительный объем трафика VoIP, являющегося не пульсирующим. Так, если при сервисной скорости в канале 1 Мбит/с будет поддерживаться соотношение по времени 10%, то средняя скорость будет равна 100 Кбит/с. При увеличении скорости upstream увеличивается также и статистическое усиление. Это значит, что при увеличении скорости пакетов соотношение по времени может быть уменьшено. При скорости 10 Мбит/с соотношение по времени upstream может быть снижено так, чтобы приблизиться к соотношению по времени в downstream, равному 2%, что приведет к средней скорости 200 Кбит/с. Вычисленное ранее соотношение устанавливает, что до тех пор, пока сервисная скорость данных будет увеличена в 100 раз, т.е. от 1 Мбит/с к 100 Мбит/с, произведенная оператором активная полоса (т. е. средняя или непрерывная скорость) увеличится только в пять раз - от 100 Кб/с до 500 Кб/с. Отметим, что эти соотношения справедливы только для пакетных данных и не применимы для потоковых сервисов голоса и видео.

Другой важный для понимания необходимой полосы аспект – это различие между подписчиками. Многие из операторов отмечают, что относительно небольшая часть мощных пользователей съедает непропорционально большую часть полосы. Эти мощные пользователи насчитывают где-то от 1-2% и до 10% от общей базы подписчиков.

Перспективы увеличения сервисных скоростей

На протяжении последних лет развитие высоких технологий подчинялось закону Мура. В упрощенном представлении, согласно закону Мура в течение 18-24 месяцев происходит удвоение количества транзисторов в электронных устройствах. Такое технологическое усложнение сопровождается улучшением параметров, чувствительности и мощности устройств. Действительно, многие проведенные за последние 8-10 лет исследования показывают, что развитие технологий, поддерживающих высокоскоростные широкополосные сервисы, в общих чертах соответствует закону Мура. Если рассмотреть все перечисленные ранее факторы, то можно предположить, что закон Мура при росте числа пользователей сетей доступа к высокоскоростным данным будет продолжать действовать, и его действие может даже усиливаться. Если допустить, что это так, то за 5 -7 будущих лет необходимо будет увеличить сервисную скорость в 10 раз. Предполагаемый потенциал стандарта DOCSIS с точки зрения перспективы его развития показан в табл. 2. Конечная цель – достижение скоростей на уровне нескольких Гбит/с.

Таблица 2. Поэтапное развитие технологии DOCSIS за счет расширения спектра в сторону верхних частот (при прогрессирующем разделении спектра в его низкочастотной части) с целью размещения большего количества восходящих каналов DOCSIS, а также применения модуляций более высокого порядка

	Параметр	Сейчас	Этап 1	Этап 2	Этап 3
Нисходящий поток	Диапазон частот	54 -1002 МГц	108 – 1002 МГц	(300) – 1002 МГц	(500) – 1700 МГц
	Предполагаемый тип модуляции	256-QAM	256-QAM	>1024-QAM	>1024-QAM
	Количество объединяемых каналов	8	24	116	200
	Информационная емкость	300 Мбит/с	1 Гбит/с	5 Гбит/с	10 Гбит/с
Восходящий поток	Диапазон частот	5 – 42 МГц	5 – 85 МГц	5 – (230) МГц	5 – (400) МГц
	Предполагаемый тип модуляции	64-QAM	64-QAM	> 256-QAM	>1024-QAM
	Количество объединяемых каналов	4	12	33	55
	Информационная емкость	100 Мбит/с	300 Мбит/с	1 Гбит/с	(2) Гбит/с
<i>Примечание.</i> Величины, указанные в скобках, являются приблизительными, и достигнутые в будущем значения могут от них несколько отличаться.					

Если на сегодняшний день провайдерами в основном поддерживаются сервисные скорости upstream на уровне 2-10 Мбит/с, то они должны быть готовыми за 5-7 лет увеличить их до 20 – 200 Мбит/с. Эта тенденция соответствует тенденции развития модемов DOCSIS. Устаревшие модемы DOCSIS 1.1 могли поддерживать на РНУ уровне скорость upstream только до 10 Мбит/с и были на протяжении 5-7 лет поэтапно выведены из эксплуатации. Их заменили модемы DOCSIS 2.0, способные поддерживать сервисную скорость на РНУ уровне upstream 20 – 25 Мбит/с. Через 5-7 лет эта скорость уже не будет удовлетворять возросшим требованиям. Мощные пользователи перейдут на технологию DOCSIS 3.0, в которой будет произведено объединение до 4-х каналов upstream и будет достигнута общая сервисная скорость 100 Мбит/с. Для того чтобы при этом полоса upstream не превысила 15 МГц, необходимо будет воспользоваться преимуществами технологии CDMA, о чем речь пойдет дальше.

Другой интересующей нас величиной будет увеличение необходимой полосы, которое неизбежно сопровождается увеличением сервисной скорости. Как видно из предшествующего анализа, это увеличение должно быть шестикратным. Если типичный оператор сегодня использует пару каналов upstream по 10 - 20 Мбит/с каждый, то для исполнения наших 5-7 –летних ожиданий потребуются, по крайней мере, шесть каналов, обеспечивающих агрегатную скорость 150 Мбит/с. Большинство операторов надеется, что они смогут использовать разделение в узле upstream для получения необходимого увеличения скорости. В следующем разделе будут обсуждаться возможности технологии S-CDMA и то, как она может помочь оператору достигнуть нужной скорости upstream в едином спектре шириной 5-42 МГц без разделения в узле.

Дальнейшее увеличение пропускной способности upstream потребует введения в стандарт метода множественного доступа с ортогональным частотным разделением (orthogonal frequency division multiple access, OFDMA). Предполагается его использование совместно с новой схемой кода прямого исправления ошибок (FEC), которая эффективнее, чем широко используемая сегодня схема Рида-Соломона. Особенно это касается низкой плотности кода контроля четности (low density parity check code, LDPC). Наряду с этим будут использоваться методы множественного доступа A-TDMA и S-CDMA.

В данный момент мы стоим на пороге нового технологического рывка в развитии DOCSIS, который будет связан с усовершенствованием оборудования на РНУ-уровне за счет применения последних достижений технологии, таких как метод множественного доступа OFDMA и метод прямого исправления ошибок LDPC FEC.

Тенденции дальнейшего развития стандарта DOCSIS показаны на рис. 7. Горизонтальные пунктирные линии показывают основные этапы этого роста. То, насколько сильно произойдет увеличение скорости за конкретный промежуток времени, зависит от многих обстоятельств. Диаграмма отражает главные тенденции.

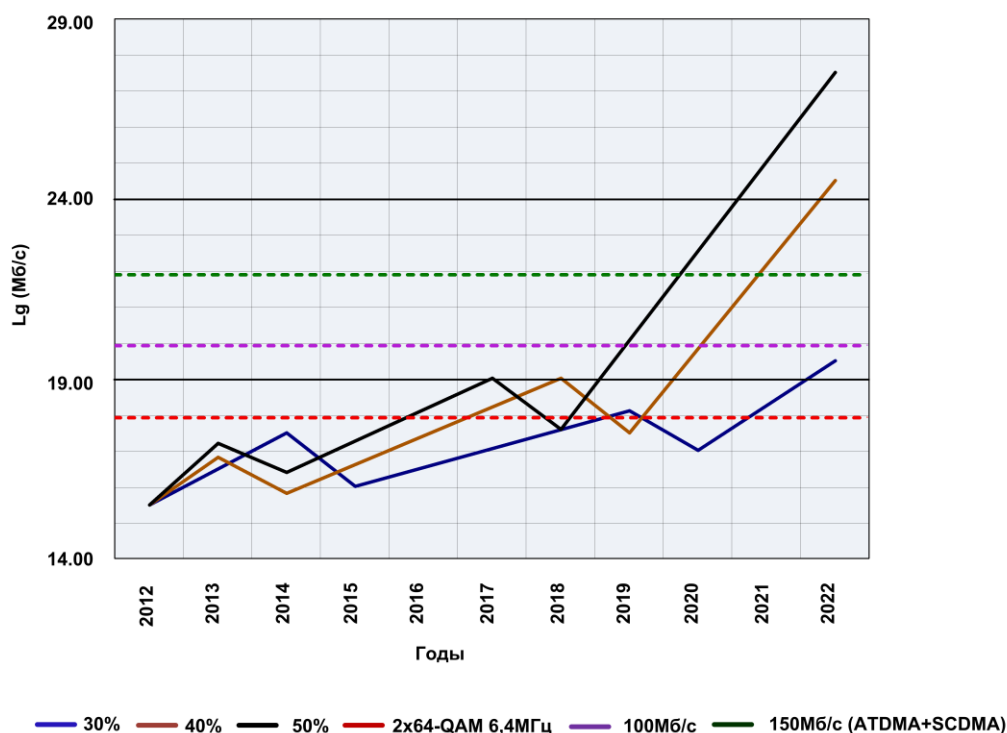


Рис. 7. Три гипотетические кривые, отражающие с задаваемой в процентах вероятностью рост скоростей передачи в канале upstream по годам (скорости передачи данных представлены в логарифмическом масштабе)

IV. Преимущества, достигаемые за счет внедрения технологии S-CDMA

Synchronous Code Division Multiple Access, или S-CDMA – это технология upstream DOCSIS на PHY уровне, которая была введена в DOCSIS 2.0 и была усовершенствована в DOCSIS 3.0. В данной технологии для расширения потока данных используются ортогональные коды, которые особенно эффективны при многотоновой модуляции с использованием множества поднесущих и, тем более, при объединении для мультиплексирования информации нескольких полностью независимых RF несущих. Согласно технологии S-CDMA каждый передаваемый символ расширяется в 128 раз относительно его оригинальной длительности, а 128-битовый код формируется таким образом, чтобы 128 символов можно было передавать независимо друг от друга при отсутствии признаков их взаимной интерференции. В результате метод S-CDMA обеспечивает ту же информационную емкость канала, что и TDMA. Обеспечиваемое S-CDMA расширение символов во времени дает стократное преимущество над TDMA по подавлению импульсного шума и шума коротких пакетов. Особенно отчетливо это преимущество проявляется в условиях снижения SNR в канале до 5 дБ (до 5-10 символов в TDMA или от пяти до десяти чипов в S-CDMA). Для получения большей надежности канала передачи в технологии S-CDMA к схеме модуляции upstream добавляется еще и решетчатое кодирование – Trellis Coded

Modulation (TCM). Кроме того, предусмотрена расширенная структура кадров, которая позволяет внедрить перемежение для расширения кадра сверх самой большой длительности, что позволяет увеличить защищенность в случае наличия пакетных шумов (даже для случая шумов длинных пакетов). Ортогональность кодов достигается за счет синхронизации передачи, что может также привести к заметному повышению эффективности канала при малых длинах пакетов вследствие уменьшения длительности защитного интервала и преамбулы. Уплотняющая структура кадра синхронизация также способствует улучшению параметров при воздействии импульсных и пакетных шумов.

Итак, решающим преимуществом метода S-CDMA является обеспечиваемая им надежность в условиях импульсных и пакетных шумов, которые представляют собой главную угрозу для upstream в полосе ниже 20 МГц. Другим значимым преимуществом S-CDMA, которое в полной мере используется в DOCSIS 3.0, является способность, не влияя на работу остальной схемы, выбирать модемы по признаку пакетного SNR. Это свойство позволяет методу S-CDMA получить преимущество над TDMA при возникновении дополнительных потерь в каналах upstream, находящихся в верхней части диапазона upstream, т. е. там, где вблизи частоты среза фильтра дуплексера потери возрастают, и это возрастание потерь усугубляется уменьшением усиления на верхней границе полосы нескольких усилительных каскадов (отметим, что имеется два дуплексных фильтра на усилитель). Наконец, что явно не отражено в спецификации PHY DOCSIS 2.0, метод CDMA нуждается в хорошей технологии компенсации ингрессии, такой же эффективной, как для TDMA и A-TDMA. Спецификация DOCSIS 2.0 обеспечивает параметры сигнала за счет введения в CMTS алгоритмов смягчения влияния интерференции. Такая возможность была развита в DOCSIS 3.0, в результате чего в режиме S-CDMA подавление ингрессии в CMTS было увеличено на 20 дБ.

Сравнение параметров оборудования DOCSIS 3.0 и DOCSIS 2.0 при работе в составе микроволновых распределительных сетей

Как было сказано ранее, надежность работы системы DOCSIS 2.0 в режиме S-CDMA в условиях присутствия даже слабых и узкополосных сигналов ингрессии невелика. Примененный в DOCSIS 3.0 усовершенствованный метод S-CDMA обеспечивает большую надежность в условиях импульсных и пакетных шумов. Кроме того, в системе DOCSIS 2.0 в режиме S-CDMA недостаточно эффективно использовалось свойство «увеличения мощности за счет кодирования» – Increased Power per Code (IPPC).

Несмотря на это, в системе DOCSIS 2.0 для каналов upstream с частотами ниже 20 МГц и относительно слабыми узкополосными сигналами ингрессии, но насыщенными импульсными и пакетными шумами, метод S-CDMA может быть отличным решением для дополнительного увеличения емкости канала upstream. Рекоменгуемый сценарий – это использование метода S-CDMA в системе DOCSIS 2.0 для добавления еще одного дополнительного канала upstream в перегруженную импульсными по-

мехами часть полосы upstream, в том числе выбор соответствующей частоты несущей с целью обхода зон, в которых обнаружено большое количество сигналов ингрессии и/или присутствуют широкополосные сигналы ингрессии. Компания Motorola проводила экстенсивное изучение параметров на частотах ниже 15 КГц для различных методов разделения, напрямую сравнивая методы A-TDMA и S-CDMA. Вначале это сравнение производилось в условиях присутствия тяжелых импульсных шумов и шумов ингрессии соответствующего уровня. Предварительный анализ показал, что в системе DOCSIS 2.0, использующей модуляцию 32-QAM, в режиме S-CDMA достигается меньший коэффициент ошибок, чем в режиме A-TDMA при использовании модуляции 16-QAM. Для S-CDMA удалось уменьшить FEC и за счет этого получить дополнительное увеличение емкости. Есть уверенность, что DOCSIS 3.0 обладает способностью в тех же условиях работать даже с модуляцией 64-QAM. Как только были внедрены модемы DOCSIS 3.0, оказалось возможным использование полностью защищенных от ингрессии каналов S-CDMA, а также получение преимуществ за счет использования свойства Increased Power per Code возле нижнего и верхнего краев спектра upstream, что позволяет использовать этот спектр полностью. Привлекательность перехода в кабельных модемах от метода 2.0 S-CDMA к методу 3.0 S-CDMA состоит в том, что могут одновременно использоваться и имеющиеся модемы, и весь спектр upstream.

Преимущества, получаемые от использования свойства IPPC и возможности выбора активного кода (ACS)

Необходимость в защите от импульсных помех в микроволновой части системы практически отсутствует. Подавляющее большинство импульсных шумов лежит в области промежуточных частот и накапливается в периферийном оборудовании, на что повлиять довольно трудно. Технология S-CDMA - лучшая в отношении импульсных помех, поэтому она крайне полезна для микроволновых систем, в которых периферийное оборудование подвержено воздействию импульсных помех. Для этих систем также может быть очень полезным присущее S-CDMA свойство Increased Power per Code (IPPC). Как мы увидим дальше, это свойство позволит существенно сэкономить энергетику обратного канала. Свойство Increased Power per Code сулит выгоду любому модему, снимая ограничения по минимальной выходной мощности для передатчика uplink. Оно полезно в самых разных ситуациях, таких, например, как работа возле края спектра upstream, на скатах дуплексных фильтров (т. е. на частотах 39-42 МГц) или при расположении блоков MDU (Multi-dwelling Unit) в определенном окружении. Это свойство позволяет работающим в граничных условиях модемам использовать QAM более высокого порядка, сохраняя нужную индивидуальную пропускную способность, а модемам остальной сети работать без снижения емкости до тех пор, пока вся полоса, предназначенная для разделяемых каналов, не будет использована полностью.

При использовании метода S-CDMA в системе DOCSIS 3.0 шумы ингрессии подавляются эффективнее, чем в системе DOCSIS 2.0. В системе DOCSIS 3.0 это до-

стигается благодаря возможности выбора активного кода. CMTS DOCSIS 3.0 при передаче данных может выбирать любой подходящий набор индивидуальных кодов S-CDMA. Остающиеся «неиспользуемые» коды могут быть выбраны CMTS для оптимизации параметров приемника с целью подавления шумов ингрессии. Гибкий выбор индивидуальных кодов заменяет фиксированный выбор в предыдущей версии.

Благодаря этим качествам, метод 3.0 допускает работу CDMA в условиях наличия тяжелых импульсных/пакетных шумов и тяжелых шумов ингрессии одновременно, причем, в любой части спектра upstream.

Таким образом, свойство Increased Power per Code и возможность выбора активного кода способствуют увеличению пропускной способности системы 3.0 S-CDMA.

V. Особенности радиочастотного оборудования и схемы соединения частей системы между собой

В литературе имеются многочисленные свидетельства успешного использования технологии DOCSIS совместно с различными микроволновыми системами (MMDS, MVDDS и др.). Но для построения микроволновых сетей backhaul настоящему перспективным является соединение достижений современной технологии DOCSIS с возможностями, предоставляемыми системой МИТРИС. В системе MMDS явно не хватает полосы uplink, а в системе MVDDS обратный канал вообще не предусмотрен, поэтому она может использоваться только как гибридная сеть, взаимодействующая с сетью какого-либо другого стандарта. Не подходит для сетей backhaul и система LMDS, поскольку сразу по нескольким причинам, главной из которых являются большие потери в дожде, радиус обслуживания для нее не может превышать 5-6 Км, что явно недостаточно для распределительной сети.

В качестве исходного проекта (прототипа) для построения комплекса оборудования микроволновой сети backhaul воспользуемся проектом городской сети передачи данных (MAN) на базе технологий МИТРИС и DOCSIS, которая была подробно описана в [9]. В дальнейшем все параметры оборудования центральной станции и станции клиента для сети backhaul на основе МИТРИС и DOCSIS 3.0 будем сравнивать с параметрами, соответствующими данному проекту MAN.

Опираясь на этот проект, предлагаем и для построения микроволновой сети backhaul использовать тот же принятый в Великобритании и Российской Федерации план частот, состоящий из двух поддиапазонов: 10,15 – 10,3 ГГц и 10,5 -10,65 ГГц. Один из этих поддиапазонов предназначается для передачи прямых каналов, а другой – для передачи обратных. Эти поддиапазоны должны быть разделены на две примерно равные части, занимающие полосы частот около 65 МГц, которые предназначены для использования в смежных секторах с целью частотного разделения каналов на границе между соседними секторами (дуплексное разделение в системе по-прежнему достигается за счет одновременного использования для прямых и обратных каналов отдельных поддиапазонов и ортогональной поляризации).

Количество секторов в системе может быть четыре и более.

По широкополосным прямому и обратному каналам микроволновой сети backhaul передаются объемы информации, значительно превышающие те, которые свойственны самым высокоскоростным системам доступа. В условиях передачи одним передатчиком объединенного канала, состоящего из восьми модулированных 256QAM несущих, для радиолинии прямого канала это неизбежно приводит к резкому увеличению бюджета по мощности. Это увеличение зависит от таких факторов:

1. Увеличение за счет объединения до 8-ми радиочастотных каналов в один нисходящий канал приводит к необходимости увеличения бюджета на 15 дБ;
2. Переход от модуляции 64QAM (SNR = 28 дБ) к модуляции 256QAM (SNR = 35 дБ) дает увеличение еще на 7 дБ.

В сумме получаем увеличение бюджета радиолинии в среднем на 22 дБ. На первый взгляд, необходимо было бы учесть и третье слагаемое – увеличение шумовой полосы приемника в восемь раз (до 65 МГц). Но это увеличение касается только LNB, поскольку обработка в шасси M-CMTS обратных каналов производится на каждой несущей отдельно, а эффективная шумовая полоса будет равна полосе одной несущей. Поэтому это слагаемое можно не учитывать. Для обратного канала, наоборот, нужно учитывать все три слагаемые, а именно:

1. Увеличение бюджета на 9 дБ за счет объединения 4-х каналов в один обратный канал.
2. Переход от модуляции QPSK (SNR = 12 дБ) к модуляции 64QAM (SNR = 28 дБ), что увеличивает бюджет обратного канала еще на 16 дБ.
3. Увеличение бюджета радиолинии на 6 дБ за счет увеличения шумовой полосы приемника в 4 раза.

В сумме получаем очень большую величину – 31 дБ! Но здесь на помощь нам приходит присущее методу S-CDMA свойство IPPC, которое позволяет получить выигрыш по мощности на 20 дБ. Оставшиеся 11 дБ можно компенсировать за счет увеличения коэффициентов усиления антенн центральной станции и станций клиентов. Это увеличение коэффициентов усиления антенн дает равный вклад в бюджет прямого и обратного каналов, поэтому для прямого канала увеличение бюджета на остающиеся 11 дБ (22 дБ – 11 дБ = 11 дБ) необходимо будет реализовать за счет увеличения мощности передатчика центральной станции.

В каждом их секторов центральной станцией могут обслуживаться до 128 клиентов в одном upstream канале S-CDMA. Для сети backhaul это вполне достаточно. Все 128 передатчиков станций клиентов работают одновременно, и их сигналы должны быть одновременно приняты LNB центральной станции. Таким образом, режим работы в обратном канале существенно отличается от рекомендуемого нами ранее режима TDMA, при котором в каждый момент времени, соответствующий передаче слота информации, в сети присутствует только один абонентский передатчик. Динамический диапазон приемника одного сектора центральной станции по входу за счет одновременной передачи 128 сигналов с шириной полосы 15 МГц (против одного канала с шириной полосы 3,2 МГц) должен быть увеличен ориентировочно на 40 дБ. Реализация такого большого увеличения динамического диапазона

может представлять собой непростую техническую задачу, но при современном уровне технологии эта задача вполне может быть решена.

С другой стороны, непрерывный режим работы передатчика обратного канала, хоть и несколько усложняет тепловой режим выходного усилителя мощности трансивера клиента, тем не менее позволяет несколько упростить схему, поскольку позволяет отказаться от схемы выключения питания усилителя в паузах.

Модульное построение M-CDMA позволяет существенно перераспределить оборудование, размещая большую его часть в помещении, достаточно удаленном от радиочастотного комплекса. Например, из всего оборудования M-CMTS только блоки Edge QAM должны быть (и то не всегда) установлены вблизи от агрегата RF, состоящего из радиочастотных трансиверов и антенн центральной станции. Для соединения всех частей системы в единый комплекс могут широко использоваться оптоволоконные линии и интерфейсы гигабитного Ethernet, что в процессе проектирования системы дает разработчику дополнительные степени свободы.

В составе клиентских устройств во многих случаях целесообразным будет использование кабельных модемов, интегрированных с точками доступа сети Wi-Fi стандарта IEEE 802.11n. Использование интегрированной точки доступа поможет существенно уменьшить количество оборудования, применяемого во вторичной сети доступа, и снизить стоимость сети в целом.

Выводы

Значительный рост требований к емкости микроволновых распределительных сетей обусловлен увеличением трафика, генерируемого на предприятиях среднего бизнеса и в домохозяйствах. В то время как крупный бизнес предпочитает соединение по технологии «оптоволоконный кабель к помещению» - Fiber To The Premises (FTTP), предприятия малого и среднего бизнеса (SMB) требуют от сети backhaul передачи таких объемов информации, которые могут быть переданы с помощью технологии DOCSIS 3.0. Поэтому DOCSIS 3.0 может стать ключевой составной частью микроволновой сети backhaul, использующей на РНУ-уровне технологию МИТРИС.

Мобильные устройства также стремительно развиваются по пути увеличения скорости данных, что проявляется в совершенствовании 4G широкополосных технологий WiMAX и LTE. За счет устройств 4G сервисы мультимедиа будут обогащены возможностью передачи текущего видео. Сегодня мобильные устройства поддерживают цифровые камеры с разрешением более 5-ти мегапикселей, которые могут передавать текущее видео. По мере развития технологий эта тенденция будет только усиливаться.

Некоторые исследования показывают, что более 70 % сотовых вызовов делаются из домохозяйств. То же соотношение характерно для всех сетей 4G во всем мире. Этот аспект может оказать главное влияние на планы операторов сетей backhaul, поскольку большая часть трафика маршрутизируется через домовые сети (т. е. через Wi-Fi или 80.11n) или через домовую Femtocell (т. е. миниатюрную ячейку 4G покрытия в доме, которая интегрирована с интерфейсом домашней сети).

Все ранее сказанное подтверждает необходимость быстрого роста пропускной способности микроволновых сетей backhaul, чему может способствовать применение оборудования стандарта DOCSIS 3.0.

Особо важным аспектом является достигаемое с помощью оборудования этого стандарта увеличение пропускной способности обратного канала как за счет объединения каналов, так и за счет применения метода S-CDMA. Технология Synchronous Code Division Multiple Access, или S-CDMA – это технология, которая была добавлена к спецификации DOCSIS 2.0, но до настоящего времени не была крайне необходимой или сколько-нибудь заметно используемой. Однако рывок в генерации домашнего контента, рост сервисов, предназначенных для бизнеса, и конкурентная среда повысили требования к широкополосности сети backhaul вообще и к широкополосности upstream, в частности. На последнее из этих требований у метода S-CDMA имеется достойный ответ, поскольку с помощью S-CDMA можно действительно эффективно увеличить емкость восходящего канала.

В статье рассмотрены преимущества, которые дает совместное использование микроволновой технологии МИТРИС как технологии радиодоступа и технологии DOCSIS 3.0 на PHY- и MAC-уровнях при построении микроволновой распределительной сети. Среди всех других беспроводных технологий только технология МИТРИС может предоставить радиоканалы с необходимой шириной полосы для каналов downlink и uplink, позволяя реализовать эффективную широкополосную распределительную сеть. В качестве модемного оборудования и оборудования, обеспечивающего множественный доступ, предложено использовать оборудование современного стандарта DOCSIS 3.0, на основе которого может быть достигнут новый уровень пропускной способности сети. Этому способствует предлагаемый стандартом метод объединения каналов downstream и upstream, а увеличению пропускной способности upstream – еще и множественный доступ по методу S-CDMA.

Решающим фактором снижения общей стоимости центральной станции сети является модульное построение CMTS DOCSIS 3.0.

Предложено строить радиооборудование и систему антенн на основе усовершенствованного оборудования предложенной ранее городской сети передачи данных (MAN). Были перечислены те изменения и усовершенствования, которые должны быть внесены в структуру станции в целом и в конструкцию отдельных ее блоков, а также те изменения, которые должны быть внесены в станцию клиента.

При практической реализации всех указанных преимуществ может быть построена микроволновая сеть более высокого уровня, чем предложенная ранее MAN, а именно – микроволновая распределительная сеть с недостижимой для существующих беспроводных решений пропускной способностью, которая в большинстве случаев может по производительности конкурировать с проводными и оптоволоконными решениями, значительно превосходя их по экономичности. В статье также были проанализированы перспективы развития технологии DOCSIS в ближайшем будущем и возможные революционные изменения, которые позволят резко увеличить пропускную способность сети, построенной на основе этой технологии. Все они

в полной мере будут использованы и предлагаемой микроволновой сетью, позволив увеличить ее пропускную способность до 10 Гбит/с и более.

Для удобства в табл. 3 приведен словарь некоторых встречающихся по тексту терминов.

Таблица 3. Словарь некоторых встречающихся по тексту терминов

Аббревиатура	Расшифровка	Перевод
ACS	Active Code Selection	Выбор активного кода
DTI	DOCSIS Timing Interface	Интерфейс хронирования DOCSIS
DS	Downstream	Нисходящий поток данных
DEPI	Downstream External PHY Interface	Внешний интерфейс нисходящего потока на PHY уровне
DSL	Digital Subscriber Line	Семейство технологий для цифровых линий подписчиков, использующих телефонную сеть общего пользования
CM	DOCSIS Cable Modem	Кабельный модем DOCSIS
DTCC	DOCSIS Timing and Control Card	Карта хронирования и управления DOCSIS
MSO	Multiple System Operator	Мультисистемный оператор
FTTH	Fiber-To-The-Home	Оптоволоконный кабель к дому
FTTP	Fiber-To-The-Premises	Оптоволоконный кабель к помещениям пользователей
GPON	Gigabit Passive Optical Network	Гигабитная пассивная оптическая сеть
IPPC	Increased Power per Code	Увеличение мощности за счет кодирования
MDU	Multiple Dwelling Unit	Устройство, обслуживающее множество жилых помещений
GE	Gigabit Ethernet	Гигабитный Ethernet
OSI	Open System Interconnection	Взаимодействие открытой системы
SNMP	Simple Network Management Protocol	Простой протокол сетевого управления
SPA	Wideband Shared Port Adapter	Широкополосный адаптер порта общего пользования
VLAN	Virtual Local Area Network	Виртуальная локальная компьютерная сеть
VoD	Video on Demand	Видео по запросу
US	Upstream	Восходящий поток данных
TDMA	Time Division Multiple Access	Множественный доступ с временным разделением
TDM	Time Division Multiplexing	Временное мультиплексирование
RFoG	Radio Frequency over Glass	Технология передачи радиочастотного сигнала по оптоволоконному кабелю
XML	Extensible Markup Language	Расширенный язык разметки

Список литературы:

1. Поповский В.В., Григорьева Т.И. Перспективы теории и практики телекоммуникаций // Радиотехника. – 2002. – Вып.128. – С. 4-10.
2. Ильченко М.Ю., Кравчук С.О. Телекомунікаційні системи широкосмугового радіодоступу. – К.: НВП «Видавництво «Наукова думка» НАН України», 2009. – 312 с.
3. Нарытник Т.Н., Бабак В.П., Ильченко М.Е., Кравчук С.А. Микроволновые технологии в телекоммуникационных системах. – К.: «Техніка».-2000г.-304с.
4. Кривуца В.Г., Беркман Л.Н., Климаш М.М. та інші. Система управління сучасними телекомунікаційними мережами. – К.: ДУІКТ, 2009. – 352 с.
5. Нарытник Т.Н., Сайко В.А., Булгач В.Л., Казимиренко В.Я. Интерактивная система беспроводного доступа к информационным ресурсам // З'вязок. – 2011. – №2.(94). – С. 32-36.
6. Казимиренко В.Я., Нарытник Т.Н. Система беспроводного доступа к информационным ресурсам// 4-й Международный радиоэлектронный форум «Прикладная радиоэлектроника. Состояние и перспективы развития» МРФ-2011. Сборник научных трудов. – Том II. Международная информация «Телекоммуникационные системы и технологии» -Харьков: АНПРЭ, ХНУРЭ. – 2011. – С. 229-232.
7. Нарытник Т.М., Ильченко М.Ю. Етапи еволюційного розвитку системи МІТРИС та концепція побудови мікрохвильової інтегрованої телерадіоінформаційної системи мультисервісного радіо доступу UMDS. // Науково-технічна конференція «Проблеми телекомунікацій» збірник тез. – К.: НТУУ «КПІ», 2012. – С. 40-43.
8. Нарытник Т.Н., Ильченко М.Е. Направления создания телекоммуникационных систем мультисервисного доступа с использованием радиотехнологии МИТРИС // Материалы 22-ой Международной Крымской конференции КрыМиКо'2012. – С.289-291.
9. Ксьонзенко П.Я., Нарытник Т.М., Химич П.В. Особливості побудови міських мереж передачі даних на базі технології МІТРИС // Наукові вісті НТУУ "КПІ". – 2011. –№6. – С. 16-29.