

УДК 621.391

МАТЕМАТИЧЕСКАЯ МОДЕЛЬ И МЕТОД СБАЛАНСИРОВАННОГО УПРАВЛЕНИЯ ЧАСТОТНО-ВРЕМЕННЫМ РЕСУРСОМ В СЕТИ LTE



[А.М.Х. Аль-Дулайми](#)

Одесская национальная академия связи
имени А.С. Попова



[М.А. Евдокименко](#)

Харьковский национальный
университет радиоэлектроники

Abstract – A mathematical model and a balanced method of the time-frequency resources management in the LTE network organized with the Resource Allocation Type 1 were proposed. The novelty of the model is that the balancing of allocated resource blocks and, as a result, bandwidth of the LTE downlink is performed based on the priority of the requests, the requirements for the Quality of Service and the Channel Quality Indicator. This allowed to minimize the occurrence of situations when the priority user stations with high quantitative requirements of the QoS level, but with a low CQI-SNR actually block the functioning of the LTE network by monopolizing the use of the available time-frequency resource. The use of the proposed solutions has allowed reducing the solving of technological task of the downlink bandwidth management in the LTE network to solving the optimization problem of the mixed integer linear programming. The linear nature of the model reduces the computational complexity of obtaining the final solutions of the resource blocks allocation between the user stations in the LTE network. The research evaluated the relative influence of the request priority, user stations requirements to allocated downlink bandwidth, and channel quality indicator (CQI) to the order of resource blocks allocation between the UEs. Results of the investigation demonstrated the adequacy of the proposed solutions and confirmed their accuracy.

Анотація – Запропоновано математичну модель і метод збалансованого управління частотно-часовим ресурсом в мережі LTE, організованого за першим типом розподілу. Новизна моделі полягає в тому, що балансування числа виділених ресурсних блоків і, як результат, пропускної здатності низхідного каналу LTE здійснюється з урахуванням значень пріоритету запиту, вимог до рівня якості обслуговування й індикатора якості каналу. Це дозволило мінімізувати виникнення ситуацій, коли пріоритетні станції користувачів з високими кількісними вимогами до рівня QoS, але з низьким CQI-SNR фактично блокують роботу мережі LTE, монополізуючи використання практично всього доступного частотно-часового ресурсу.

Аннотация – Предложена математическая модель и метод сбалансированного управления частотно-временным ресурсом в сети LTE, организованного по первому типу распределения. Новизна модели состоит в том, что балансировка числа выделяемых ресурсных блоков и, как результат, пропускной способности нисходящего канала LTE осуществляется с учетом значений приоритета запроса, требований к уровню качества обслуживания и индикатора качества канала. Это позволило минимизировать возникновение ситуаций, когда приоритетные пользовательские станции с высокими количественными требованиями к уровню QoS, но имеющие низкий CQI-SNR, фактически блокируют работу сети LTE, монополизируя использование практически всего доступного частотно-временного ресурса.

Введение

Технологии беспроводной связи (ТБС) все интенсивнее внедряются в ключевые области человеческой жизнедеятельности: военная сфера, электронное правительство, on-line торговля, дистанционное обучение и др. С точки зрения проектирования и эксплуатации сетей следующего поколения (Next Generation Network, NGN) ТБС уже находят свое эффективное применение как на уровне персональных сетей (Personal Area Network, PAN) и сетей доступа (Access Network, AN), так и на уровне транспорта [1-3]. С учетом разработки и внедрения стандартов 4G и 5G беспроводные технологии составляют все большую конкуренцию проводным решениям, для

которых скорости физического уровня OSI (Open Systems Interconnection Basic Reference Model) в сотни гигабит за секунду давно являются пройденным этапом.

Консорциум 3GPP (3rd Generation Partnership Project) предложил стандарт технологии LTE (Long Term Evolution) и постоянно работает над его усовершенствованием [4, 5]. Технология LTE занимает ведущее место на рынке телекоммуникаций и рассматривается как эффективное решение при построении телекоммуникационных сетей четвертого поколения (4G). По мнению разработчиков стандарта, подкрепленного неоднократными заявлениями производителей сетевого коммутационного оборудования и самими пользователями, технология LTE обеспечивает высокий уровень энергоэффективности решений, широкую функциональность и роуминг; поддерживает взаимодействие с другими радиотехнологиями доступа; обеспечивает улучшенные пиковые скорости передачи данных и более высокие показатели безопасности системы в целом для предоставления пользователям новых сервисов и служб. Однако ввиду постоянного роста требований пользователей к уровню обеспечиваемого качества обслуживания (Quality of Service, QoS) технология LTE постоянно совершенствуется как с точки зрения применения все более новых принципов формирования сетевого ресурса, так и в направлении повышения эффективности управления данным ресурсом.

I. Анализ особенностей формирования и управления частотно-временным ресурсом сети LTE

Традиционно уровень обеспечиваемого качества обслуживания в телекоммуникационной технологии зависит от эффективности работы механизмов управления сетевым ресурсом с точки зрения его формирования и распределения между запросами пользовательских станций. При этом в первую очередь в рамках существующих решений принимается во внимание информация о параметрах радиоканала, которую базовая станция (evolved NodeB, eNodeB) получает от пользовательских станций (User Equipment, UE) с использованием индикатора качества канала (Channel Quality Indicator, CQI). UE сообщает eNodeB полученный показатель CQI путем сопоставления SNR (Signal-to-Noise Ratio) в соответствии с линейной функцией [6, 7], приведенной на рис. 1. На основе полученного значения CQI производится подстройка пропускной способности нисходящего канала, выделяемой для UE в заданном объеме частотно-временного ресурса путем использования адаптивной модуляции и кодирования (Adaptive Modulation and Coding, AMC). В табл. 1 приведены значения CQI, используемые в технологии LTE, а также схемы модуляции и канального кодирования, соответствующие этим значениям [4-7].

Кроме того, производительность технологии LTE во многом зависит не только от величины доступной в нисходящем канале связи (DownLink) пропускной способности, но и от механизмов распределения этого ресурса на базовой станции между запросами отдельных пользовательских станций. Формирование пропускной способности нисходящего канала связи LTE и дальнейшее управление ею определяется

порядком распределения частотного и временного ресурсов, к которым относятся поднесущие, ресурсные блоки, символы, слоты, подкадры, кадры и др.

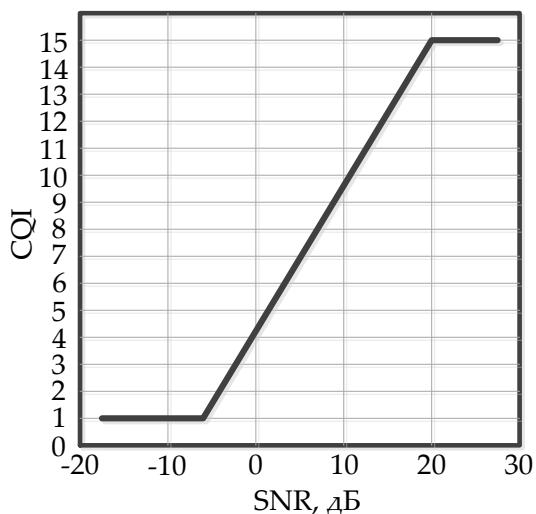


Рис. 1. Модель соотношения CQI-SNR

Таблица 1. Соответствие схем модуляции и канального кодирования значениям CQI

Индекс CQI	Схема модуляции	Битовая нагрузка символа	Скорость кода	Эффективность, бит/с/Гц
1	QPSK	2	78/1024	0,1523
2	QPSK	2	120/1024	0,2344
3	QPSK	2	193/1024	0,3770
4	QPSK	2	308/1024	0,6016
5	QPSK	2	449/1024	0,8770
6	QPSK	2	602/1024	1,1758
7	16 QAM	4	378/1024	1,4766
8	16 QAM	4	490/1024	1,9141
9	16 QAM	4	616/1024	2,4063
10	64 QAM	6	466/1024	2,7305
11	64 QAM	6	567/1024	3,3223
12	64 QAM	6	666/1024	3,9023
13	64 QAM	6	772/1024	4,5234
14	64 QAM	6	873/1024	5,1152
15	64 QAM	6	948/1024	5,5547

При распределении частотного и временного ресурсов необходимо учитывать конфигурацию кадра, так как подкадры нисходящего канала чередуются с подкадрами восходящего канала и подкадрами передачи служебной информации, состоящими из трех частей: DwPTS – поля передачи «вниз» (eNodeB → UE), GP – защитного интервала и UpPTS – поля передачи «вверх» (UE → eNodeB). При этом передача данных осуществляется на множестве частотных *поднесущих* (*subcarrier*). При расстоянии

между поднесущими $\Delta F = 15$ кГц (опционально возможен еще вариант с 7,5 кГц) длительность OFDM символа составляет $1/\Delta F = 66,7$ мкс. В каждом слоте (0,5 мс) передают 6 или 7 OFDM символов в зависимости от длительности циклического префикса (Cyclic Prefix, CP). Длительность циклического префикса равна $T_{CP}=160 \times T_s=5,2$ мкс перед первым символом и $T_{CP}=144 \times T_s=4,7$ мкс перед остальными символами. Также есть возможность использования расширенного циклического префикса длительностью $T_{CP}=512 \times T_s=16,7$ мкс. В этом случае в одном слоте передаются 6 OFDM символов [1-5].

Весь ресурс нисходящего канала LTE разбивается на *ресурсные блоки* (Resource Block, RB). Один блок состоит из 12 расположенных рядом поднесущих, занимающих полосу 180 кГц, и одного временного слота (6 или 7 OFDM символов общей длительностью 0,5 мс) (табл. 2). В свою очередь, каждый OFDM символ на каждой из поднесущих образует *ресурсный элемент* (Resource Element, RE), который характеризуется парой значений (k, l) , где k – номер поднесущей, l – номер символа в ресурсном блоке. При обычной конфигурации (со стандартной длительностью циклического префикса и, следовательно, с 7-ю OFDM символами в одном слоте) в нисходящем канале каждый ресурсный блок включает в себя $12 \times 7 = 84$ ресурсных элемента.

Таблица 2. Параметры нисходящего канала LTE

Ширина канала, МГц	1,4	3	5	10	15	20
Число ресурсных блоков	6	15	25	50	75	100
Число поднесущих	72	180	300	600	900	1200
Число номинальных несущих для быстрого преобразования Фурье (БПФ)	128	256	512	1024	1536	2048
Тактовая частота для БПФ, МГц	1,92	3,84	7,68	15,36	23,04	30,72

Часть ресурсных элементов используется для передачи пилотного (опорного, reference) сигнала, который используется для синхронизации и оценки состояния радиоканала. Эти сигналы передаются в первом и пятом OFDM символах каждого слота при стандартной длине циклического префикса и в первом и четвертом – при расширенной длине циклического префикса. При этом в частотной области эти сигналы разносятся на фиксированную величину. При восходящей передаче используют те же понятия ресурсного блока и подкадра. При этом выделение ресурса пользовательским станциям происходит на всю длительность подкадра.

В рамках технологии LTE предусмотрено несколько типов распределения частотно-временных ресурсов (Resource Allocation Type, RAT) [4, 5], использующих определенные процедуры группировки ресурсных блоков: RAT0, 1, 2 (табл. 3). С целью максимальной гибкости распределения ресурсных блоков используется строка битовой карты (битовый поток), каждый бит которой указывает на соответствующий ресурсный блок, выделяемый той или иной UE.

Таблица 3. Типы распределения ресурсов

Формат DCI (Downlink Control Indicator)	Тип распределения ресурсов (RAT 0, 1, 2)	Описание
1	RAT 0 или RAT 1	Определяется в поле заголовка распределения ресурса
1A	RAT 2	–
1B	RAT 2	–
1C	RAT 2	–
1D	RAT 2	–
2	RAT 0 или RAT 1	Определяется в поле заголовка распределения ресурса
2A	RAT 0 или RAT 1	Определяется в поле заголовка распределения ресурса

Использование перечисленных типов распределения ресурсов предполагает объединение ресурсных блоков (Resource Block, RB) в так называемые группы ресурсных блоков (Resource Block Groups, RBG). При этом количество RB, входящих в состав одной RBG (P), зависит от используемой ширины частотного канала и определяется из табл. 4. В случае если деление количества RB на параметр P не дает целочисленного значения, крайняя RBG будет иметь размер, меньший P [4, 5].

Таблица 4. Зависимость размера RBG от общего количества формируемых RB

Количество формируемых RB, N_{RB}^{DL}	Размер RBG, P	Ширина канала, МГц
≤ 10	1	1,4
11-26	2	3
		5
27-63	3	10
64-110	4	15
		20

При RAT 1, который обладает наилучшей гибкостью и масштабируемостью по сравнению с RAT 0 и 2, для распределения ресурса используется также битовая карта, но добавляется дополнительный уровень в рамках иерархии – RBG подмножество (RBG Subset). Таким образом, имеет место последовательность «RB→RBG→RBG Subset», а распределение ресурса выполняется на уровне RBG подмножества. При этом одно подмножество состоит из нескольких групп ресурсных блоков. Количество RBG, находящихся в одном RBG подмножестве, варьируется в зависимости от ширины нисходящего канала, но количество ресурсных блоков в рамках RBG является таким же, как и количество RBG внутри RBG подмножества. При этом имеют место следующие технологические особенности:

- каждый бит в битовой карте представляет ресурсный блок RB;
- ресурсные блоки каждой RBG могут распределяться между несколькими подмножествами;
- число подмножеств равняется числу ресурсных блоков в RBG;
- одной станции могут быть выделены ресурсные блоки, принадлежащие лишь одному подмножеству.

Известные решения по распределению частотно-временного ресурса в технологии LTE [7-11] предполагают использование трех основных алгоритмов: пропорциональное справедливое распределение обслуживания (Proportional Fair Scheduling); циклический алгоритм (Round Robin Scheduler); алгоритм максимальной мощности несущей к уровню помехи (Max C/I Ratio, Best CQI scheduling). Однако ни один из них в должной мере не обеспечивает адекватного учета следующих требований, которые предъявляются к перспективным решениям в этой области:

- максимально полный и согласованный учет состояния радиосети (территориальной удаленности станций, SNR/CQI, используемой схемы модуляции и кодирования сигналов);
- учёт требований стандартов и технологических особенностей сети (режима работы, ширины канала, числа поднесущих и ресурсных блоков, длительности кадра, вида распределения ресурсов и т.д.);
- поддержка требований пользователей к типу (BestEffort, DiffSrv, IntServ) и уровню качества обслуживания по производительности и другим QoS-показателям;
- отказ от статических и переход к динамическим решениям по управлению частотно-временным ресурсом сети LTE;
- обеспечение максимально возможных показателей эффективности сети на основе оптимального и сбалансированного управления канальным ресурсом.

В соответствии со сформулированными требованиями к решению задачи распределения частотного и временного ресурсов в беспроводной ТКС, построенной на основе технологии LTE, а также результатами анализа известных подходов, актуальной представляется задача, связанная с разработкой оптимизационной модели, удовлетворяющей сформулированным требованиям.

II. Математическая модель сбалансированного управления частотно-временным ресурсом в сети LTE в соответствии с первым типом распределения

В основу предлагаемой модели будут положены решения, полученные в работах [12-16]. При использовании RAT 1 (табл. 4) множество ресурсных блоков делится на несколько непересекающихся подмножеств [4, 5], число которых (N_{RB}^{DL}) определяется размером RBG (параметр P):

$$P = \begin{cases} 1, & \text{при } N_{RB}^{DL} \leq 10; \\ 2, & \text{при } N_{RB}^{DL} = 11 \div 26; \\ 3, & \text{при } N_{RB}^{DL} = 27 \div 63; \\ 4, & \text{при } N_{RB}^{DL} = 64 \div 110. \end{cases} \quad (1)$$

Количество ресурсных блоков RB в подмножествах может изменяться. В соответствии с 3GPP-стандартом для определения количества ресурсных блоков в подмножествах при использовании технологии LTE предложено использовать следующее выражение:

$$N_{RB}^{RBGsubset}(p) = \begin{cases} \left\lfloor \frac{N_{RB}^{DL} - 1}{P^2} \right\rfloor P + P, & \text{при } p < \left\lfloor \frac{N_{RB}^{DL} - 1}{P} \right\rfloor \bmod P; \\ \left\lfloor \frac{N_{RB}^{DL} - 1}{P^2} \right\rfloor P + (N_{RB}^{DL} - 1) \bmod P + 1, & \text{при } p = \left\lfloor \frac{N_{RB}^{DL} - 1}{P} \right\rfloor \bmod P; \\ \left\lfloor \frac{N_{RB}^{DL} - 1}{P^2} \right\rfloor P, & \text{при } p > \left\lfloor \frac{N_{RB}^{DL} - 1}{P} \right\rfloor \bmod P, \end{cases} \quad (2)$$

где $N_{RB}^{RBGsubset}(p)$ – мощность p -го подмножества(subset), т.е. общее число RB в p -м подмножестве ($p = \overline{0, P-1}$).

В предлагаемой модели предполагаются известными следующие исходные данные:

- N – количество пользовательских станций (UE);
- K_s – количество поднесущих для передачи данных в одном ресурсном блоке. Этот параметр зависит от частотного разнесения между поднесущими Δf и должен удовлетворять условию $K_s \Delta f = 180$ КГц. K_s может быть равен 12 и 24, которые соответствуют частотному разнесению между поднесущими Δf в 15 кГц и 7,5 кГц соответственно;
- N_{symp}^{RB} – количество символов, формирующих один ресурсный блок, которое (как отмечалось выше) принимает значения 6 или 7;
- $T_{RB} = 0,5$ мс – время передачи одного ресурсного блока;
- $T_{SF} = 1$ мс – время передачи одного подкадра;
- $N_{SF}^{RB} = 2$ – количество RB, которые формируются на одинаковых поднесущих и выделяются пользовательской станции на протяжении передачи одного подкадра;
- R_c^n – скорость кода, который используется при кодировании сигнала n -й пользовательской станции;
- k_b^n – битовая загрузка символа, передаваемого n -й UE;

- тип разделения каналов (частотное или временное – FDD/TDD), а также конфигурация используемого кадра;
- R_{req}^n – требуемая битовая скорость передачи данных для n -й UE;
- K – количество подкадров, используемых для передачи информации в нисходящем канале. При использовании режима FDD количество подкадров в нисходящем канале связи составляет общее количество подкадров в кадре ($K=10$). В случае использования TDD количество подкадров в нисходящем канале должно выбираться в соответствии с используемой конфигурацией кадра;
- $M = \max(N_{RB}^{RBCsubset})$ – наибольшее количество ресурсных блоков, принадлежащих тому или иному подмножеству.

При решении задачи распределения пропускной способности в нисходящем канале технологии LTE с использованием RAT 1, развивая подход, предложенный в работах [12, 15]. в рамках предлагаемой модели необходимо провести расчет булевых управляющих переменных ($x_n^{m,p}$), которые определяют порядок распределения ресурсных блоков:

$$x_n^{m,p} = \begin{cases} 1, & \text{если } m\text{-й RB } p\text{-го подмножества выделяется } n\text{-ой UE;} \\ 0, & \text{в противном случае,} \end{cases} \quad (3)$$

где $m = \overline{0, M-1}$; $p = \overline{0, P-1}$; $n = \overline{1, N}$.

При расчете искомым переменных $x_n^{m,p}$ необходимо выполнить ряд условий-ограничений:

- условие выделения каждого ресурсного блока только одной пользовательской станции:

$$\sum_{n=1}^N x_n^{m,p} \leq 1, \quad (m = \overline{0, M-1}, p = \overline{0, P-1}), \quad (4)$$

- условие выделения n -й пользовательской станции ресурсных блоков только одного подмножества, которое вводится с целью учета особенностей формирования нисходящего канала LTE при использовании RAT 1 [13]:

$$x_n^{m,p} M + \sum_{\substack{j=0, t=0, \\ j \neq p, t \neq m}}^{P-1, M-1} x_n^{t,j} \leq M \quad \text{при } m = \overline{0, M-1}; p = \overline{0, P-1}; n = \overline{1, N}; \quad (5)$$

- условие выделения количества ресурсных блоков n -й пользовательской станции, которое обеспечивает требуемую пропускную способность в нисходящем канале связи при используемой схеме адаптивной модуляции и кодирования (AMC):

$$\sum_{m=0}^{M-1} \sum_{p=0}^{P-1} x_n^{m,p} r_{n,m}^p \geq \delta_n R_{req}^n, \quad (n = \overline{1, N}), \quad (6)$$

где

$$r_{n,m}^p = \frac{N_{\text{symp}}^{RB} N_{SF}^{RB} K_s R_c^n k_b^n K}{10 T_{SF}}$$

– пропускная способность, выделяемая m -м RB p -го подмножества n -й пользовательской станции;

$$\delta_n = \begin{cases} 1, & \text{если для } n\text{-й UE необходимо гарантированное обслуживание;} \\ 0, & \text{в противном случае.} \end{cases}$$

Традиционно обеспечение гарантированного обслуживания основано на резервировании сетевого ресурса, т.е. на строгом выполнении условий неравенств (6) при $\delta_n = 1$. При дифференцированном обслуживании (DiffServ) или обслуживании «по возможности» (best effort) резервирование ресурса под QoS-требования пользователей не производится, а при $\delta_n = 0$ означает, что станция может получить как больший, так и меньший объем канального ресурса в зависимости от состояния сети и уровня требований остальных станций.

Для оптимальной балансировки количества ресурсных блоков, выделяемых каждой пользовательской станции, в модель введены дополнительные условия-ограничения на управляющие переменные $x_n^{m,p}$:

$$\frac{(Pr_n + 1)}{(CQI_n + 1)} \sum_{m=0}^{M-1} \sum_{p=0}^{P-1} r_{n,m}^p x_n^{m,p} \geq \beta \cdot R_{req}^n, \quad (n = \overline{1, N}), \quad (7)$$

где β также является управляющей переменной, характеризующей нижнее пороговое значение степени удовлетворения запросов пользователей относительно требуемого уровня качества обслуживания QoS по битовой скорости передачи (Bit Rate); Pr_n – приоритет пользовательского запроса, поступающего с n -й пользовательской станции (табл. 5) [4, 5], зависящий от типа обслуживания и идентификатора QoS класса (QoS Class Identifier, QCI) для сервисного потока; CQI_n – численное значение индикатора качества канала, сформированного на основе анализа SNR в районе n -й пользовательской станции. Отдельно стоит отметить, что в отличие от значений IP-приоритета в LTE сети более важный поток имеет меньшее численное значение Pr_n (табл. 5).

Таким образом, при балансировке количества выделяемых той или иной UE ресурсных блоков учитываются параметры этих RB, приоритет и QoS-требования станции относительно пропускной способности, а также параметры сигнально-помеховой обстановки в районе пользовательских станций.

На введенную переменную накладывается следующее ограничение:

$$\beta \geq 0. \quad (8)$$

Таблица 5. Стандартизированные характеристики QoS Class Identifier (QCI)

QCI	Тип обслуживания	Значение приоритета (Pr)	Допустимое значение средней задержки пакетов	Допустимая вероятность ошибок и потерь пакетов	Примеры предоставляемых сервисов
1	Гарантированная битовая скорость передачи (Guaranteed Bit Rate, GBR)	2	100 мс	10^{-2}	Разговорная речь (Conversational Voice)
2		4	150 мс	10^{-3}	Диалоговое видео, потоковое видео (Conversational Video, Live Streaming)
3		3	50 мс	10^{-3}	Онлайн игры в реальном времени (Real Time Gaming)
4		5	300 мс	10^{-6}	Неразговорное видео (Non-Conversational Video)
65		0,7	75 мс	10^{-2}	Критически важные голосовые данные Push To Talk (Mission Critical user plane, voice)
66		2	100 мс	10^{-2}	Некритически важные голосовые данные Push To Talk (Non-Mission-Critical user plane, voice)
5	Негарантированная битовая скорость передачи (Non-Guaranteed Bit Rate, Non-GBR)	1	100 мс	10^{-6}	Сигнализация IMS
6		6	300 мс	10^{-6}	Передача видео с буферизацией (Video, Buffered Streaming), основанное на TCP
7		7	100 мс	10^{-3}	Передача голоса, видео (Live Streaming), интерактивные онлайн игры (Interactive Gaming)
8		8	300 мс	10^{-6}	Передача видео с буферизацией (Video, Buffered Streaming), основанное на TCP
9		9			
69		0,5	60 мс	10^{-6}	Критически важная чувствительная к задержкам сигнализация (Mission Critical delay sensitive signalling)
70		5,5	200 мс	10^{-6}	Критически важные данные (Mission Critical Data)

С целью повышения качества обслуживания в LTE сети при решении задачи балансировки количества ресурсных блоков RB, выделяемых пользовательским станциям UE, необходимо максимизировать нижнее пороговое значение степени удовлетворения запросов пользователей относительно требуемого уровня качества обслуживания по битовой скорости передачи, т.е.

$$\max_{x, \beta} \beta. \quad (9)$$

Таким образом, предлагаемая модель сбалансированного управления частотно-временным ресурсом в сети LTE основана на решении оптимизационной задачи, связанной с максимизацией нижнего порога выделяемой пропускной способности каждой пользовательской станции (9) согласно QoS-требованиям по битовой скорости передачи (6). В качестве ограничений при решении оптимизационной задачи выступают условия (3)-(8). К тому же, сформулированная оптимизационная задача принадлежит к классу смешанного целочисленного линейного программирования (MILP) вследствие того, что некоторые переменные (3) являются булевыми, переменная балансировки (8) должна принимать положительные вещественные значения, а целевая функция (9) и ограничения (4)-(8) – линейны. В работе [17] предложен подход к улучшению вычислительной сложности получаемых расчетных решений путем перехода от задачи MILP к решению задачи нелинейного программирования без потери адекватности получаемых результатов.

В ходе использования модели (1)-(8) и критерия (9) станции с запросами на гарантированное обслуживание всегда должны получить минимально необходимую пропускную способность нисходящего канала, а оставшийся ресурс сбалансированно (7) распределяется между остальными станциями. При этом больший объем частотно-временного ресурса выделяется тем станциям, которые, во-первых, обладают более приоритетным запросом на обслуживание, во-вторых, требуют более высокую пропускную способность нисходящего канала, и, в-третьих, имеют более высокий индикатор качества канала (CQI). Это позволило минимизировать возникновение ситуаций, когда приоритетные пользовательские станции с высокими количественными требованиями к уровню QoS, но имеющие низкий CQI-SNR (рис. 1), фактически блокируют работу сети LTE, монополизировав использование практически всего доступного частотно-временного ресурса.

III. Метод сбалансированного управления частотно-временным ресурсом в сети LTE в условиях перегрузки

В соответствии с содержанием усовершенствованной в предыдущем разделе модели, а также основываясь на результатах анализа решений, предложенных в работах [7, 12-16], предлагается следующий метод управления частотно-временным ресурсом в сети LTE, включающий в себя следующие шаги (рис. 2):

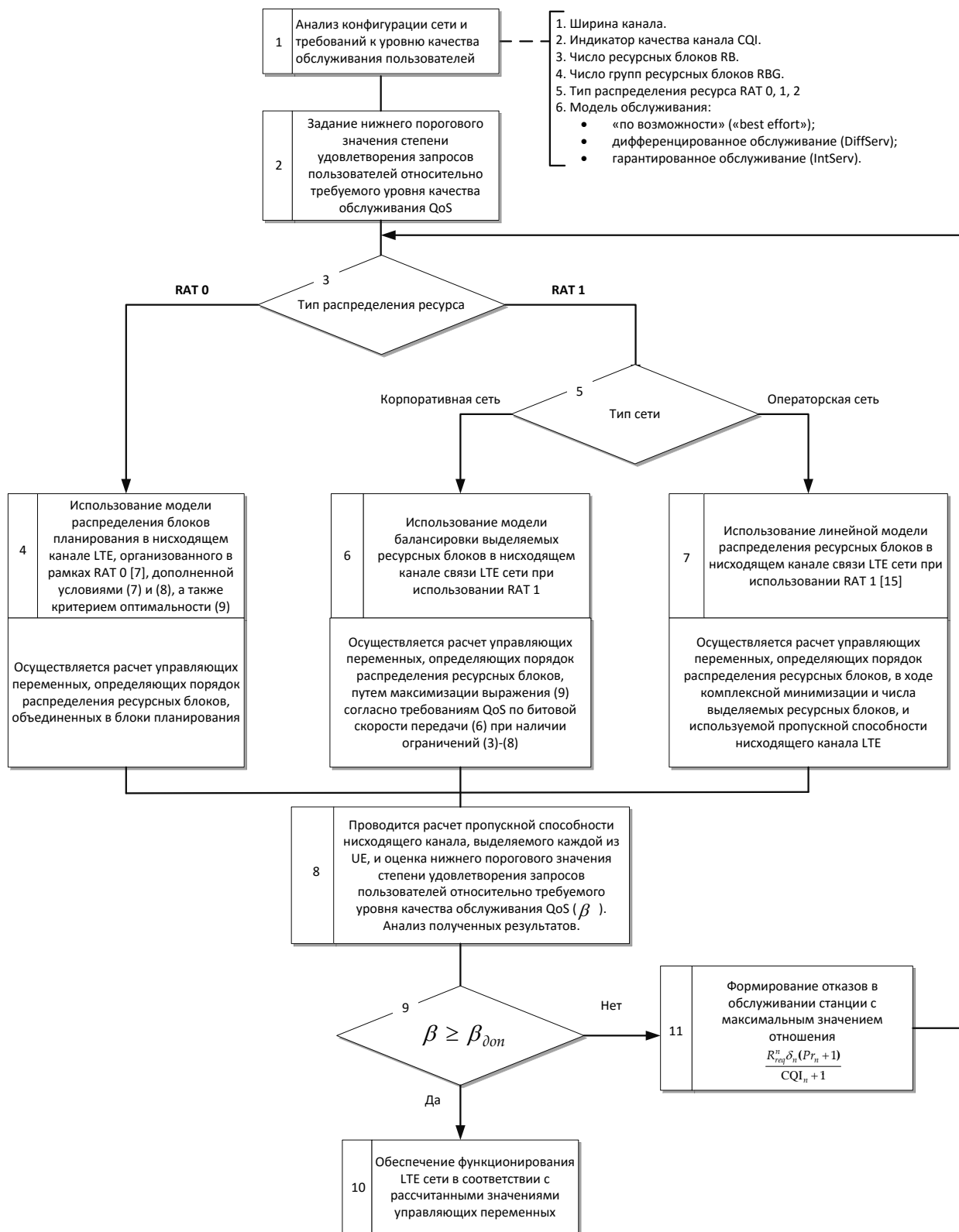


Рис. 2. Структура метода управления частотно-временным ресурсом в сети LTE в условиях перегрузки

1) Проводится мониторинг, сбор и анализ на eNodeB информации о состоянии(конфигурации) сети, включающей в себя данные о ширине нисходящего канала, количестве ресурсных блоком и параметрах групп ресурсных блоков, выбранном типе распределения ресурса (RAT); числе пользовательских станций (N), значениях индикатора качества канала в районе всех UE (CQI_n), требованиях к уровню качества обслуживания по пропускной способности (R_{req}^n) и модели обслуживания (best effort, DiffServ, IntServ). В результате проведенного анализа определяется используемая схема адаптивной модуляции и кодирования (табл. 1) и объемы доступного частотно-временного ресурса, подлежащего дальнейшему распределению.

2) Устанавливается нижняя граница удовлетворения QoS-требований по всей сети LTE в целом, задаваемая через параметр β_{don} .

3) Проводится анализ реализуемого типа распределения сетевого ресурса: RAT 0 или RAT 1.

4) Если необходимо реализовать распределение частотно-временного ресурса в соответствии с RAT 0, то целесообразно использовать математическую модель, описанную в работе [7], дополненную условиями (7), (8) и критерием оптимальности (9).

5) При реализации распределения сетевого ресурса по RAT 1 определяется тип беспроводной сети: это корпоративная сеть или операторская. В корпоративной сети, как правило, пользователю может быть предоставлен уровень QoS, превышающий требования его сервисов. В операторской сети осуществляется строгий контроль за тем, чтобы сетевой ресурс расходовался экономно и выделялся пользователям в объемах, не превышающих их QoS-требования.

6) Если беспроводная сеть, функционирующая в рамках технологии LTE, относится к классу корпоративных, то предлагается осуществлять расчет управляющих переменных (3), отвечающих за сбалансированное распределение ресурсных блоков, с помощью описанной выше математической модели (1)-(9).

7) В случае, когда сеть является операторской, в рамках предлагаемого метода рекомендуется использовать математическую модель, описанную в работе [15] и в рамках которой осуществляется расчет управляющих переменных, определяющих порядок распределения ресурсных блоков в ходе комплексной минимизации и числа выделяемых ресурсных блоков, и используемой пропускной способности нисходящего канала LTE.

8) Проводится расчет пропускной способности нисходящего канала, выделяемого каждой из UE, и оценка нижнего порогового значения степени удовлетворения запросов пользователей относительно требуемого уровня качества обслуживания QoS (β). Осуществляется анализ полученных результатов.

9) Производится сравнение полученного уровня обеспечения качества обслуживания (β) и предварительно заданного на шаге 2 допустимого значения (β_{don}).

10) Если же в ходе распределения частотно-временного ресурса нисходящего канала LTE уровень удовлетворения QoS-требований становится ниже допустимого значения ($\beta < \beta_{don}$), то решить задачу в рамках ограничений по выделяемой про-

пусковой способности (6) вовсе не представляется возможным, то делается вывод о наличии перегрузке сети. В этом случае перегрузка сети может быть вызвана лишь наличием избыточных запросов пользовательских станций на гарантированное обслуживание, т.к. в соответствии с условием (7) уровень обслуживания Non-GBR запросов в рамках модели (1)-(9) и так может быть сколько угодно снижен. В этой связи возникает необходимость ограничения доступа к обслуживанию той станции, у которой максимальное отношение $\frac{R_{req}^n \delta_n (Pr_n + 1)}{CQI_n + 1}$. Таким образом, при перегрузке

сети, вызывающей снижение уровня качества обслуживания запросов всех пользователей, отказ в обслуживании получит станция с запросом на гарантированное обслуживание (GBR), которая имеет высокие требования по выделяемой пропускной способности, но ее запрос на фоне других GBR запросов менее приоритетный, а значение индикатора качества канала (CQI) вероятнее всего минимальное.

11) При отсутствии перегрузки, т.е. когда уровень качества обслуживания в сети не ниже допустимого ($\beta \geq \beta_{don}$), то со стороны eNodeB обеспечивается функционирование LTE сети в соответствии с рассчитанными значениями управляющих переменных. Возвращение к первому шагу метода может производиться периодически (спустя некоторое фиксированное время) или по требованию, т.е. при изменении состояния LTE сети.

IV. Исследование предложенных решений по сбалансированному управлению частотно-временным ресурсом в сети LTE

Проведен анализ предложенных решений по сбалансированному управлению частотно-временным ресурсом в корпоративной сети LTE при использовании RAT 1. Решение задачи смешанного целочисленного линейного программирования, связанное с максимизацией критерия (9) при наличии ограничений (3)-(8) осуществлялось с помощью пакета Optimization Toolbox среды аналитического и имитационного моделирования MATLAB. Результаты в целом подтвердили эффективность и адекватность полученных решений на множестве исходных данных, отличающихся выбранной шириной нисходящего канала, числом RB и RBC, количеством UE и их требованиями к качеству обслуживания. Для наглядности продемонстрируем особенности решения задачи по управлению частотно-временным ресурсом в сети LTE на следующих пяти расчетных примерах (табл. 6), отражающих взаимное влияние перечисленных факторов на получаемый результат. При этом за основу были приняты следующие исходные данные:

- количество пользовательских станций UE – 4 ($N = 4$);
- ширина нисходящего канала – 3 МГц;
- количество ресурсных блоков RB – 15 ($N_{RB}^{DL} = 15$);
- требования к выделяемой пропускной способности (Мбит/с) для каждой из пользовательских станций ($R_{req}^1, R_{req}^2, R_{req}^3, R_{req}^4$), значения приоритетов обслуживания

(Pr_1, Pr_2, Pr_3, Pr_4) и соответствующие данные UE параметра CQI указаны в соответствующих столбцах табл. 6;

- все запросы пользовательских станций имели тип обслуживания «негарантированная битовая скорость передачи» (Non-GBR);
- количество ресурсных блоков в подмножествах $M = \max(N_{RB}^{RBsubset}) = 8$ ($0 \div 7$);
- скорости передачи, которые обеспечивают ресурсные блоки в рамках подмножеств $0 \div 1$ для пользовательских станций UE $1 \div 4$ представлены в виде матриц:

$$\|r_{n,k}^0\| = \begin{bmatrix} 0,1 & 0,3 & 0,2 & 0,5 & 0,4 & 0,7 & 0,1 & 0,3 \\ 0,6 & 0,7 & 0,7 & 0,1 & 0,2 & 0,3 & 0,6 & 0,7 \\ 0,8 & 0,9 & 0,7 & 0,1 & 0,6 & 0,7 & 0,8 & 0,9 \\ 0,1 & 0,3 & 0,2 & 0,5 & 0,4 & 0,7 & 0,1 & 0,3 \end{bmatrix}, \|r_{n,k}^1\| = \begin{bmatrix} 0,1 & 0,3 & 0,2 & 0,5 & 0,4 & 0,7 & 0,1 & 0 \\ 0,6 & 0,7 & 0,7 & 0,1 & 0,2 & 0,3 & 0,6 & 0 \\ 0,8 & 0,9 & 0,7 & 0,1 & 0,6 & 0,7 & 0,8 & 0 \\ 0,1 & 0,3 & 0,2 & 0,5 & 0,4 & 0,7 & 0,1 & 0 \end{bmatrix}.$$

Таблица 6. Исходные данные и результаты решения задачи по сбалансированному управлению частотно-временным ресурсом в корпоративной сети LTE при использовании RAT 1

№ расчетного примера	№ UE	Требования к пропускной способности, R_{req} (Мбит/с)	Приоритет запросов станций (Pr)	CQI	Выделяемая пропускная способность (Мбит/с)	Номер подмножества (subset)	Количество и номера используемых RB
1	UE1	1	1	1	2,4	0	6(1,4,5,8,9,13)
	UE2	1	1	1	2,6	1	4(2,3,6,14)
	UE3	1	2	1	1,6	0	2(0,12)
	UE4	1	2	1	1,6	1	3(7,10,11)
2	UE1	1	1	2	2,6	0	8(0,1,4,5,8,9,12,13)
	UE2	1	1	1	1,3	1	3(2,7,14)
	UE3	1	2	2	1,6	1	2(3,6)
	UE4	1	2	1	1,1	1	2(10,11)
3	UE1	1	1	1	1,1	1	3(6,7,10)
	UE2	1	1	2	2,2	1	4(2,3,11,14)
	UE3	1	2	3	1,7	0	2(12,13)
	UE4	1	2	4	2,2	0	6(0,1,4,5,8,9)
4	UE1	1	2	3	1,2	1	2(7,12)
	UE2	1	2	3	1,3	1	2(6,14)
	UE3	2	2	3	2,3	1	3(2,3,10)
	UE4	2	2	3	2,4	0	7(0,1,5,8,9,12,13)
5	UE1	1	2	4	1,2	1	2(7,11)
	UE2	2	2	4	2,1	1	4(2,6,10,14)
	UE3	2	1	4	4,1	0	5(0,1,9,12,13)
	UE4	0,5	1	4	1,1	0	3(4,5,8)

Результаты расчетов для каждого примера также приведены в табл. 6 с указанием порядка распределения пропускной способности нисходящего канала LTE для всех пользовательских станций, номеров используемых подмножеств, а также количества и порядковых номеров выделяемых ресурсных блоков.

В первом расчетном примере показано, что в условиях одинаковых QoS-требований (по 1 Мбит/с) и CQI станции, имеющие более высокий приоритет запроса (первый) больше получают пропускной способности (2,6 и 2,4 Мбит/с), чем станции, имеющие несколько низший (второй) приоритет (по 1,6 Мбит/с).

Второй расчетный пример демонстрирует случай, когда в условиях одинаковых QoS-требований (по 1 Мбит/с), но различных CQI первой станции (UE1), имеющей лучший приоритет и CQI, выделяется 2,6 Мбит/с. Третьей UE с тем же CQI, но с несколько низким приоритетом будет выделено уже 1,6 Мбит/с. Вторая пользовательская станция, обладающая высоким (первым) приоритетом, но невысоким CQI, получит 1,3 Мбит/с. Четвертой UE, имеющей в рамках данного примера наихудшие параметры приоритета и CQI, будет выделено 1,1 Мбит/с.

В третьем расчетном примере также все станции претендовали на одинаковую пропускную способность нисходящего канала связи. Наибольшее пропускной способности было выделено четвертой и второй станциям пользователей (по 2,2 Мбит/с), т.к. они обладали наилучшей комбинацией значений приоритета запроса и идентификаторов качества канала (CQI). Третьей станции было выделено больше пропускной способности (1,7 Мбит/с), чем первой (1,1 Мбит/с), так как несмотря на чуть низший приоритет она обладала более высоким CQI.

Четвертый пример отражает влияние изменения уровня требований к выделяемой пропускной способности станциям, имеющим как одинаковый приоритет запроса на обслуживание (второй), так и CQI (равный трем). Как и предполагалось UE3 и UE4, претендующие на 2 Мбит/с, получили примерно равный каналный ресурс (2,3 и 2,4 Мбит/с). Первой и второй станциям, запрашиваемым по 1 Мбит/с, было выделено соответственно по 1,2 и 1,3 Мбит/с.

В рамках пятого расчетного примера рассмотрен вариант исходных данных, когда все станции имели одинаковый индикатор качества канала (CQI), но их приоритеты обслуживания и запросы к выделяемой пропускной способности отличались. Наибольший объем каналного ресурса (4,1 Мбит/с) получила UE3, так как имела самый высокий приоритет запроса (первый) и претендовала на 2 Мбит/с. Вторая станция, требующая те же 2 Мбит/с, но имеющая второй приоритет запроса, получила уже 2,1 Мбит/с. Первой и четвертой станции было выделено 1,2 и 1,1 Мбит/с, т.к. они имеют взаимодополняющие комбинации приоритета обслуживания и требований к выделяемой пропускной способности. Для наглядности и подтверждения достоверности получаемых решений на рис. 3 пятый расчетный пример показан более подробно. На этом же рисунке показан пример формирования строки битовой карты при RAT 1 для UE2, в которой единицами помечены поля, соответствующие используемым ресурсным блокам для первого подмножества (subset 01).

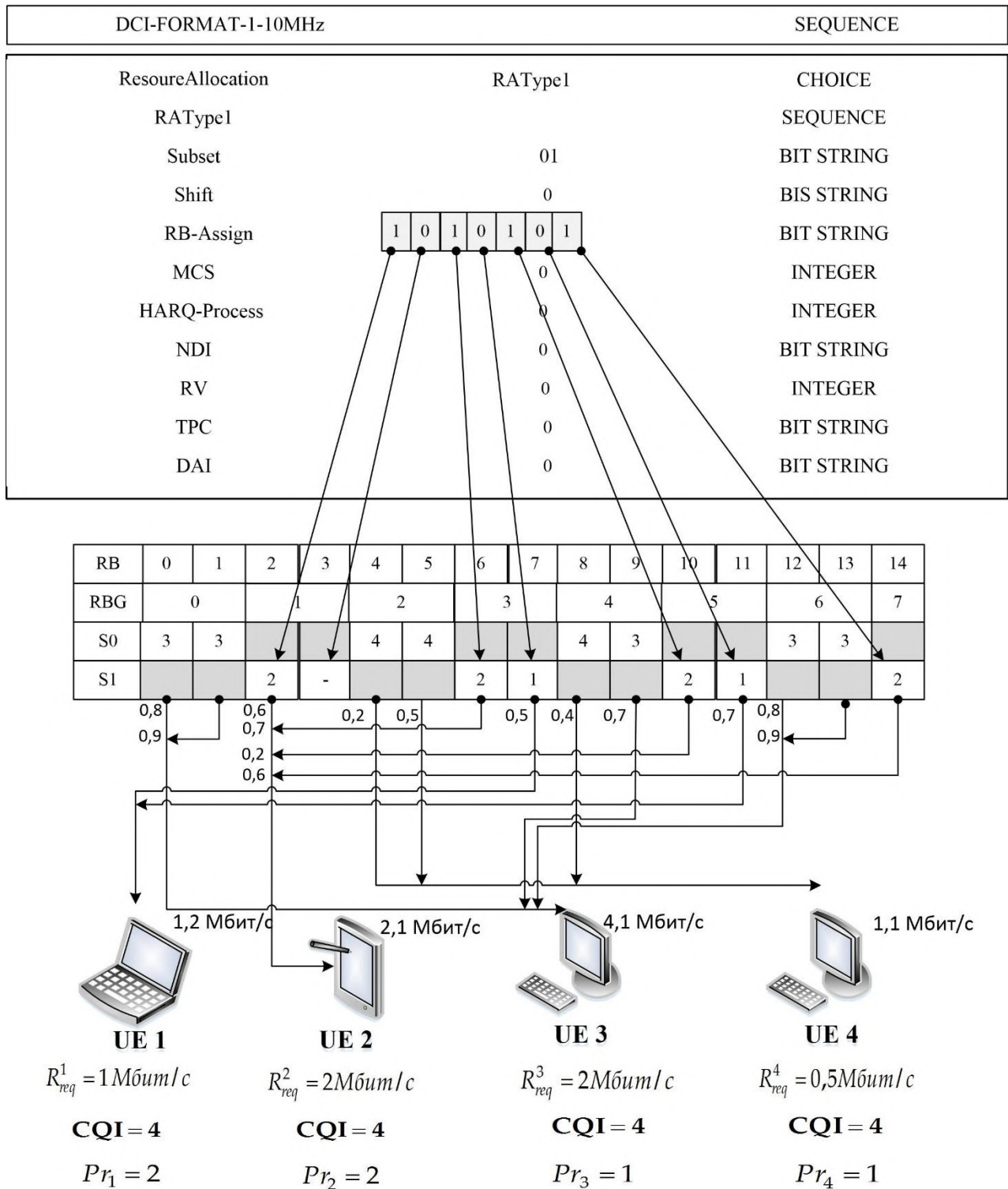


Рис. 3. Битовая карта для второй пользовательской станции и результат выделения ресурсных блоков для всех UE при использовании Non-GBR

Выводы

1. В работе предложена математическая модель сбалансированного управления частотно-временным ресурсом в сети LTE, организованного по первому типу распределения (Resource Allocation Type 1). Использование предложенной модели позволило свести решения технологической задачи по управлению пропускной способностью нисходящего канала связи в сети LTE к решению оптимизационной задачи смешанного целочисленного линейного программирования. Линейный характер модели способствует снижению вычислительной сложности получения конечных решений по распределению ресурсных блоков между станциями пользователей в сети LTE.

2. Новизна модели состоит в том, что балансировка числа выделяемых ресурсных блоков и, как результат, пропускной способности нисходящего канала LTE осуществляется с учетом значений приоритета запроса, требований к уровню качества обслуживания и индикатора качества канала. Это позволило минимизировать возникновение ситуаций, когда приоритетные пользовательские станции с высокими количественными требованиями к уровню QoS, но имеющие низкий CQI-SNR (рис. 1), фактически блокируют работу сети LTE, монополизировав использование практически всего доступного частотно-временного ресурса.

3. Предложен метод управления частотно-временным ресурсом нисходящего канала LTE в условиях перегрузки. Метод основан на комбинированном использовании моделей, как предложенной в данной статье, так и описанных в ранее известных работах [7, 15]. Новизна метода состоит в том, что он позволяет на основе предварительно заданного значения нижней границы удовлетворения требований по качеству обслуживания по всей сети LTE в целом, принимать решение об отказе в обслуживании запросам гарантированного обслуживания, вызывающим перегрузку сети. Предложенный метод позволяет бороться с перегрузкой сети в условиях наличия запросов пользователей как на дифференцированное, так и на гарантированное обслуживание.

4. Проведено исследование предложенных решений на ряде расчетных примеров. В рамках данных примеров оценено взаимное влияние приоритета запроса, требований пользовательских станций к выделяемой пропускной способности нисходящего канала, а также значений индикатора качества канала (CQI) на порядок распределения ресурсных блоков между UE. Результаты проведенного исследования продемонстрировали адекватность предложенных решений и подтвердили их достоверность.

Список литературы:

1. Вишневецкий В., Красилов А., Шахнович И. Технология сотовой связи LTE – почти 4G. – М.: Электроника: НТБ, 2009. – № 1. – С. 62-72.
2. Ghosh A., Zhang J., Muhamed R., Andrews J. Cr. Fundamentals of LTE. – USA: Prentice Hall, 2010. – 464 p.

3. Генко И.А., Олейник В.Ф., Чайка Ю.Д., Бондаренко А.В. Современные беспроводные сети: состояние и перспективы развития. – К.: «ЕКМО», 2009. – 672 с.
4. 3GPP TS 36.211 V13.0.0 (2015-12); 3rd Generation Partnership Project; Technical Specification Group Radio Access Network; Evolved Universal Terrestrial Radio Access (E-UTRA); Physical channels and modulation (Release 13). Valbonne, France, 2015.
5. 3GPP TS 23.203 V13.6.0 (2015-12); 3rd Generation Partnership Project; Technical Specification Group Services and System Aspects; Policy and charging control architecture (Release 13). Valbonne, France, 2015.
6. Mehlhruher C., Wrulich M., Ikuno J.C., Bosanska D., Rupp M. Simulating the Long Term Evolution Physical Layer // 17th European Signal processing conference (EUSIPCO 2009). – Glasgow: EURASIP, 2009. – PP. 1471-1478.
7. Гаркуша С. В. Модель распределения блоков планирования в нисходящем канале связи технологии LTE // Грузинский электронный научный журнал: Компьютерные науки и телекоммуникации. – 2013. – Вып. 3 (39). – С. 76–94.
8. Iosif O., Banica I. On the Analysis of Packet Scheduling in Downlink 3GPP LTE System // The Fourth International Conference on Communication Theory, Reliability, and Quality of Service (CTRQ 2011). – Budapest: IARIA, 2011. – P. 99-102.
9. Tang Z. Traffic Scheduling for LTE Advanced. Linköping: Division of Communication Systems, 2010. – 71 p.
10. Kawser M.T., Farid H.M.A.B., Hasin A.R., Sadik A.M.J., Razu I.K. Performance Comparison between Round Robin and Proportional Fair Scheduling Methods for LTE. International Journal of Information and Electronics Engineering. – 2012. – Vol. 2, No. 5. – P. 678-681.
11. Girici T., Zhu C., Agre J.R. Ephremides A. Proportional Fair Scheduling Algorithm in OFDMA – Based Wireless Systems with QoS Constraints. Journal of communications and networks. – 2010. – Vol. 12, No. 1. – P. 30-42.
12. Lemeshko O.V., Al-Dulaimi A.M. Priority Based Balancing Model of Resource Allocation in LTE Downlink // Scholars Journal of Engineering and Technology. – 2016. – 4(4). – P. 169-174.
13. Garkusha S., Al-Dulaimi A. Result Research Model of Scheduling Block Allocation in Downlink LTE // International Conference Modern Problems Of Radio Engineering, Telecommunications, And Computer Science (TCSET'2014). – Lviv-Slavske, Ukraine, 2014. – P. 498–500.
14. Garkusha S.V. The Model of Time and Frequency Resource Scheduling in Downlink LTE // 2013 International Siberian Conference on Control and Communications (SIBCON). – Krasnoyarsk: Siberian Federal University, 2013. – P. 1-4.
15. Lemeshko O.V., Al-Dulaimi A.M.K. Development and analysis of bandwidth allocation linear model in LTE downlink with Resource Allocation Type 1 // Телекомунікаційні та інформаційні технології. – 2015. – №4. – С. 5-11.
16. Al-Dulaimi M.K.H., Al-Dulaimi A.M.K., Yeremenko O.S., Al-Janabi H.D. Bandwidth Management Model in LTE Downlink with Resource Allocation Type 1 // Системи обробки інформації: збірник наукових праць. – Х.: Харківський університет Повітряних Сил імені Івана Кожедуба, 2015. – Вип. 5 (130). – С. 111–116.
17. Lemeshko O.V., Al-Dulaimi A.M., Al-Janabi H.D. Method of presentation integer problem frequency resource allocation in LTE and WiMAX networks as nonlinear programming // Системи обробки інформації. – 2016. – № 2. – С. 109-113.